
ФЕДЕРАЛЬНОЕ АГЕНТСТВО
ПО ТЕХНИЧЕСКОМУ РЕГУЛИРОВАНИЮ И МЕТРОЛОГИИ



НАЦИОНАЛЬНЫЙ
СТАНДАРТ
РОССИЙСКОЙ
ФЕДЕРАЦИИ

ГОСТ Р
58402.4—
2019

Дороги автомобильные общего пользования

**МАТЕРИАЛЫ МИНЕРАЛЬНЫЕ
ДЛЯ ПРИГОТОВЛЕНИЯ
АСФАЛЬТОБЕТОННЫХ СМЕСЕЙ.
СИСТЕМА ОБЪЕМНО-ФУНКЦИОНАЛЬНОГО
ПРОЕКТИРОВАНИЯ**

Метод определения количества пустот в песке

Издание официальное



Москва
Стандартинформ
2019

Предисловие

1 РАЗРАБОТАН Автономной некоммерческой организацией «Научно-исследовательский институт транспортно-строительного комплекса» (АНО «НИИ ТСК»)

2 ВНЕСЕН Техническим комитетом по стандартизации ТК 418 «Дорожное хозяйство»

3 УТВЕРЖДЕН И ВВЕДЕН В ДЕЙСТВИЕ Приказом Федерального агентства по техническому регулированию и метрологии от 31 мая 2019 г. № 262-ст

4 ВВЕДЕН ВПЕРВЫЕ

5 ДЕЙСТВУЕТ ВЗАМЕН ПНСТ 73—2015

Правила применения настоящего стандарта установлены в статье 26 Федерального закона от 29 июня 2015 г. № 162-ФЗ «О стандартизации в Российской Федерации». Информация об изменениях к настоящему стандарту публикуется в ежегодном (по состоянию на 1 января текущего года) информационном указателе «Национальные стандарты», а официальный текст изменений и поправок — в ежемесячном информационном указателе «Национальные стандарты». В случае пересмотра (замены) или отмены настоящего стандарта соответствующее уведомление будет опубликовано в ближайшем выпуске ежемесячного информационного указателя «Национальные стандарты». Соответствующая информация, уведомление и тексты размещаются также в информационной системе общего пользования — на официальном сайте Федерального агентства по техническому регулированию и метрологии в сети Интернет (www.gost.ru)

© Стандартиформ, оформление, 2019

Настоящий стандарт не может быть полностью или частично воспроизведен, тиражирован и распространен в качестве официального издания без разрешения Федерального агентства по техническому регулированию и метрологии

Содержание

1 Область применения	1
2 Нормативные ссылки	1
3 Термины и определения	2
4 Требования к средствам измерений, вспомогательным устройствам, материалам	2
5 Метод измерений	3
6 Требования безопасности и охраны окружающей среды	3
7 Требования к условиям испытаний	4
8 Подготовка к проведению испытаний	4
9 Порядок проведения испытаний	4
10 Обработка результатов испытаний	4
11 Оформление результатов испытаний	5
12 Контроль точности результатов испытаний	5
Библиография	6

Дороги автомобильные общего пользования

**МАТЕРИАЛЫ МИНЕРАЛЬНЫЕ ДЛЯ ПРИГОТОВЛЕНИЯ
АСФАЛЬТОБЕТОННЫХ СМЕСЕЙ.
СИСТЕМА ОБЪЕМНО-ФУНКЦИОНАЛЬНОГО ПРОЕКТИРОВАНИЯ**

Метод определения количества пустот в песке

Automobile roads of general use. Mineral materials for preparing asphalt mixtures.
Volumetric-functional design system. Method for determination of voids in fine aggregate

Дата введения — 2019—06—01

1 Область применения

Настоящий стандарт распространяется на природный и дробленый песок, применяемый для приготовления асфальтобетонных смесей, запроектированных по системе объемно-функционального проектирования.

Настоящий стандарт устанавливает метод определения количества пустот в песке.

2 Нормативные ссылки

В настоящем стандарте использованы нормативные ссылки на следующие стандарты:

ГОСТ 12.1.019 Система стандартов безопасности труда. Электробезопасность. Общие требования и номенклатура видов защиты

ГОСТ 12.4.131 Халаты женские. Технические условия

ГОСТ 12.4.132 Халаты мужские. Технические условия

ГОСТ 12.4.252 Система стандартов безопасности труда. Средства индивидуальной защиты рук. Перчатки. Общие технические требования. Методы испытаний

ГОСТ 427 Линейки измерительные металлические. Технические условия

ГОСТ 33029 Дороги автомобильные общего пользования. Щебень и гравий из горных пород. Определение гранулометрического состава

ГОСТ Р 58402.1—2019 Дороги автомобильные общего пользования. Материалы минеральные для приготовления асфальтобетонных смесей. Система объемно-функционального проектирования. Методы определения плотности и абсорбции песка

ГОСТ Р 58407.1 Дороги автомобильные общего пользования. Материалы минеральные. Методы отбора проб песка

Примечание — При пользовании настоящим стандартом целесообразно проверить действие ссылочных стандартов в информационной системе общего пользования — на официальном сайте Федерального агентства по техническому регулированию и метрологии в сети Интернет или по ежегодному информационному указателю «Национальные стандарты», который опубликован по состоянию на 1 января текущего года, и по выпускам ежемесячного информационного указателя «Национальные стандарты» за текущий год. Если заменен ссылочный стандарт, на который дана недатированная ссылка, то рекомендуется использовать действующую версию этого стандарта с учетом всех внесенных в данную версию изменений. Если заменен ссылочный стандарт, на который дана датированная ссылка, то рекомендуется использовать версию этого стандарта с указанным выше годом утверждения (принятия). Если после утверждения национального стандарта в ссылочный стандарт, на который дана датирован-

ная ссылка, внесено изменение, затрагивающее положение, на которое дана ссылка, то это положение рекомендуется применять без учета данного изменения. Если ссылочный стандарт отменен без замены, то положение, в котором дана ссылка на него, рекомендуется применять в части, не затрагивающей эту ссылку.

3 Термины и определения

В настоящем стандарте применены термины по ГОСТ Р 58402.1, а также следующий термин с соответствующим определением:

3.1

лабораторная проба: Проба материала, полученная методом сокращения из объединенной пробы и предназначенная для всех лабораторных испытаний.

[ГОСТ Р 58401.5—2019, пункт 3.2]

4 Требования к средствам измерений, вспомогательным устройствам, материалам

При выполнении испытаний применяют следующие средства измерений, вспомогательные устройства и материалы.

4.1 Стакан мерный металлический цилиндрической формы емкостью (100 ± 3) см³, внутренним диаметром (39 ± 1) мм, внутренней высотой (86 ± 1) мм с дном толщиной не менее 6 мм. Схема мерного стакана представлена на рисунке 1.

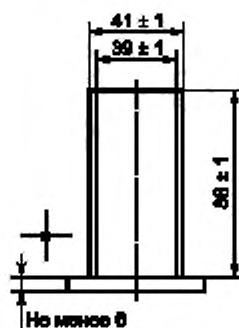
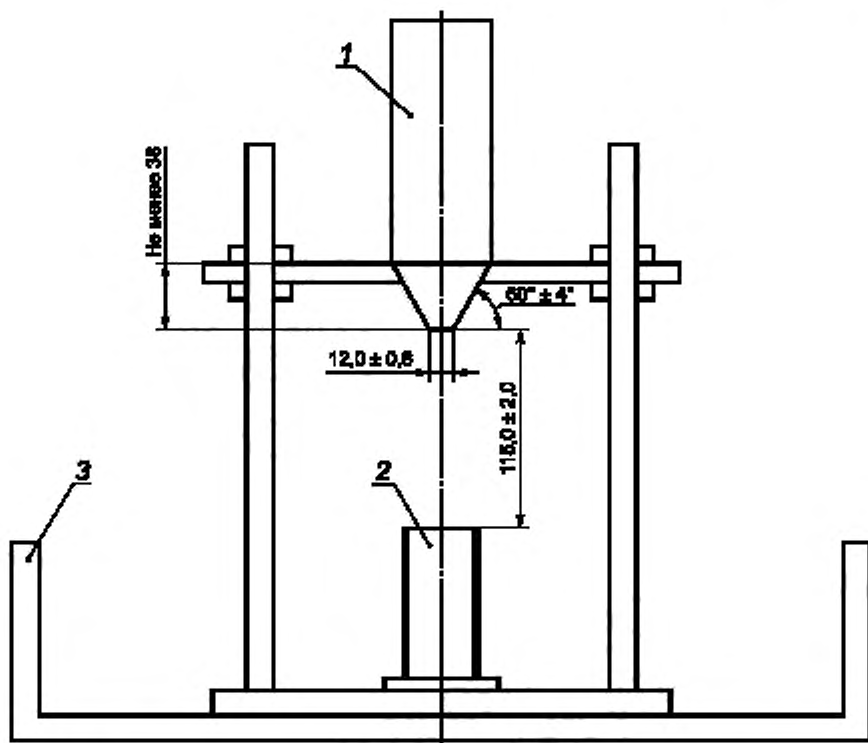


Рисунок 1 — Мерный стакан емкостью 100 см³

4.2 Воронка металлическая с гладкой внутренней поверхностью, в форме усеченного конуса с наклоном относительно горизонтали под углом $60^\circ \pm 4^\circ$. Диаметр отверстия воронки должен быть равен $(12,0 \pm 0,6)$ мм. Высота воронки в сечении должна быть не менее 38 мм. Объем воронки должен составлять не менее 200 см³. Допускается применение дополнительного стеклянного или металлического контейнера для компенсации недостающего объема.

4.3 Стойка для воронки, позволяющая удерживать воронку соосно с мерным стаканом. Наклон воронки не должен превышать 4° , смещение от центральной оси стакана — не более 2 мм. Отверстие воронки должно быть на расстоянии (115 ± 2) мм над верхом мерного стакана. Схема расположения воронки и мерного стакана представлена на рисунке 2.

4.4 Поддон металлический или пластмассовый достаточных размеров для установки в нем стойки с воронкой с целью предотвращения потери материала.



1 — дополнительный контейнер для компенсации объема; 2 — мерный стакан,
3 — поддон для улавливания упавших частиц

Рисунок 2 — Схема воронки со стойкой и мерного стакана

4.5 Совок металлический или пластмассовый С-образного сечения.

4.6 Сито с квадратными ячейками размером ячеек 4,0 мм (см. [1] или [2]).

4.7 Весы, обеспечивающие измерение массы пробы с относительной погрешностью 0,1 % от определяемой величины.

4.8 Шкаф сушильный для высушивания материала, обеспечивающий поддержание температуры в интервале $(110 \pm 5) ^\circ\text{C}$.

4.9 Линейка металлическая по ГОСТ 427 или рейка металлическая с ровными краями длиной не менее 1,5 диаметра мерного стакана.

4.10 Допускается применять иные средства измерения, вспомогательные устройства и материалы с аналогичными или лучшими метрологическими и техническими характеристиками.

5 Метод измерений

Сущность метода заключается в определении объема песка известной массы в насыпном состоянии и расчете количества пустот в песке.

6 Требования безопасности и охраны окружающей среды

6.1 При работе с минеральным материалом используют специальную защитную одежду по ГОСТ 12.4.131 или ГОСТ 12.4.132. Для защиты рук используют перчатки по ГОСТ 12.4.252.

6.2 При проведении испытаний соблюдают правила по электробезопасности по ГОСТ 12.1.019 и инструкции по эксплуатации оборудования.

7 Требования к условиям испытаний

При проведении испытаний соблюдают следующие условия для помещений, в которых испытывают образцы:

- температура $(21 \pm 4) ^\circ\text{C}$;
- относительная влажность не более 80 %.

8 Подготовка к проведению испытаний

8.1 При подготовке к проведению испытаний проводят следующие работы:

- подготовка проб;
- подготовка к испытаниям.

8.2 Подготовка проб

8.2.1 Отбор проб песка проводят в соответствии с ГОСТ Р 58407.1.

8.2.2 Для подготовки к испытанию единичную пробу песка высушивают до постоянной массы при температуре $(110 \pm 5) ^\circ\text{C}$ и просеивают в соответствии с ГОСТ 33029 через сито с размером ячеек 4,0 мм. Для проведения испытания применяют материал, прошедший сквозь сито с размером ячеек 4,0 мм.

8.2.3 Из пробы песка, прошедшего сквозь сито с размером ячеек 4,0 мм, готовят мерную пробу песка методом квартования в соответствии с ГОСТ Р 58407.1 массой $(190 \pm 5,0)$ г. Для проведения двух параллельных испытаний готовят две мерные пробы песка.

8.3 Подготовка к испытаниям

8.3.1 Определяют объемную плотность песка в соответствии с ГОСТ Р 58402.1 и фиксируют ее как $G_{\text{об, г/см}^3}$.

9 Порядок проведения испытаний

9.1 Определяют массу мерного стакана.

9.2 Перемешивают лопаткой пробу песка до получения однородной массы.

9.3 Устанавливают воронку и мерный стакан согласно рисунку 2.

9.4 Закрывают отверстие в воронке пальцем.

9.5 Высыпают пробу песка в воронку и разравнивают ее лопаткой.

9.6 Убирают палец, чтобы песок начал свободно сыпаться в мерный стакан.

9.7 После заполнения мерного стакана снимают линейкой или рейкой избыточное количество песка на поверхности мерного стакана, избегая вибрации и любого толчка, чтобы не вызвать уплотнение песка в мерном стакане.

9.8 При необходимости удаляют зерна песка с наружной поверхности мерного стакана.

9.9 Определяют массу мерного стакана и его содержимого с точностью до 0,1 г.

9.10 Проводят испытание второй мерной пробы песка.

10 Обработка результатов испытаний

10.1 Массу песка в мерном стакане F , г, вычисляют по формуле

$$F = m_2 - m_1, \quad (1)$$

где F — масса песка в мерном стакане, г;

m_2 — масса мерного стакана с песком после проведения испытания, г;

m_1 — масса пустого мерного стакана, г.

10.2 Количество пустот в песке U , %, вычисляют по формуле

$$U = \frac{V - \left(\frac{F}{G_b} \right)}{V} \cdot 100, \quad (2)$$

где V — объем мерного стакана, см³;

G_b — объемная плотность песка в сухом состоянии, г/см³.

За результат испытания принимают среднеарифметическое значение двух параллельных определений. Результат испытания указывают с точностью до второго знака после запятой. Разница результатов между ними не должна превышать 0,37 %.

11 Оформление результатов испытаний

Результаты оформляют соответствующим образом с указанием следующей информации:

- дата проведения испытания;
- количество пустот (U);
- значение объемной плотности, используемой при расчете;
- наименование организации, проводившей испытание;
- обозначение настоящего стандарта.

12 Контроль точности результатов испытаний

Точность результатов испытаний обеспечивается:

- соблюдением требований настоящего стандарта;
- проведением периодической оценки метрологических характеристик средств измерений. Весы, применяемые при испытаниях по настоящему стандарту, должны иметь действующие знак поверки и/или свидетельство о поверке;
- проведением периодической аттестации оборудования.

Специалист, проводящий испытания, должен быть ознакомлен с требованиями настоящего стандарта.

Библиография

- [1] ИСО 3310-1:2016 Сита лабораторные. Технические требования и испытания. Часть 1. Лабораторные сита из проволочной ткани (Test sieves — Technical requirements and testing — Part 1: Test sieves of metal wire cloth)
- [2] ИСО 3310-2:2013 Сита лабораторные. Технические требования и испытания. Часть 2. Лабораторные сита с перфорированной металлической пластиной (Test sieves — Technical requirements and testing — Part 2: Test sieves of perforated metal plate)

УДК 625.7/.8:006.3/.8:006.354

ОКС 93.080.20

Ключевые слова: песок природный, песок дробленый, объем пустот, мерный стакан, мерная проба

БЗ 6—2019/51

Редактор *Н.В. Таланова*
Технический редактор *В.Н. Прусакова*
Корректор *И.А. Королева*
Компьютерная верстка *Е.А. Кондрашовой*

Сдано в набор 03.06.2019. Подписано в печать 06.06.2019. Формат 60×84%. Гарнитура Ариал.
Усл. печ. л. 1,40. Уч.-изд. л. 1,12.

Подготовлено на основе электронной версии, предоставленной разработчиком стандарта

Создано в единичном исполнении во ФГУП «СТАНДАРТИНФОРМ»
для комплектования Федерального информационного фонда стандартов,
117418 Москва, Нахимовский пр-т, д. 31, к. 2.
www.gostinfo.ru info@gostinfo.ru