
ФЕДЕРАЛЬНОЕ АГЕНТСТВО
ПО ТЕХНИЧЕСКОМУ РЕГУЛИРОВАНИЮ И МЕТРОЛОГИИ



НАЦИОНАЛЬНЫЙ
СТАНДАРТ
РОССИЙСКОЙ
ФЕДЕРАЦИИ

ГОСТ Р
58401.18—
2019

Дороги автомобильные общего пользования

**СМЕСИ АСФАЛЬТОБЕТОННЫЕ
ДОРОЖНЫЕ И АСФАЛЬТОБЕТОН**

**Метод определения водостойкости
и адгезионных свойств**

Издание официальное



Москва
Стандартинформ
2019

Предисловие

1 РАЗРАБОТАН Обществом с ограниченной ответственностью «Центр метрологии испытаний и стандартизации» (ООО «ЦММИС») совместно с Автономной некоммерческой организацией «Научно-исследовательский институт транспортно-строительного комплекса» (АНО «НИИ ТСК»)

2 ВНЕСЕН Техническим комитетом по стандартизации ТК 418 «Дорожное хозяйство»

3 УТВЕРЖДЕН И ВВЕДЕН В ДЕЙСТВИЕ Приказом Федерального агентства по техническому регулированию и метрологии от 6 июня 2019 г. № 288-ст

4 ВВЕДЕН ВПЕРВЫЕ

5 ДЕЙСТВУЕТ ВЗАМЕН ПНСТ 113—2016

Правила применения настоящего стандарта установлены в статье 26 Федерального закона от 29 июня 2015 г. № 162-ФЗ «О стандартизации в Российской Федерации». Информация об изменениях к настоящему стандарту публикуется в ежегодном (по состоянию на 1 января текущего года) информационном указателе «Национальные стандарты», а официальный текст изменений и поправок — в ежемесячном информационном указателе «Национальные стандарты». В случае пересмотра (замены) или отмены настоящего стандарта соответствующее уведомление будет опубликовано в ближайшем выпуске ежемесячного информационного указателя «Национальные стандарты». Соответствующая информация, уведомление и тексты размещаются также в информационной системе общего пользования — на официальном сайте Федерального агентства по техническому регулированию и метрологии в сети Интернет (www.gost.ru)

© Стандартиформ, оформление, 2019

Настоящий стандарт не может быть полностью или частично воспроизведен, тиражирован и распространен в качестве официального издания без разрешения Федерального агентства по техническому регулированию и метрологии

Содержание

1 Область применения.....	1
2 Нормативные ссылки.....	1
3 Термины и определения.....	2
4 Требования к средствам измерений, вспомогательным устройствам и материалам.....	2
5 Метод испытания.....	3
6 Требования безопасности, охраны окружающей среды.....	3
7 Требования к условиям испытаний.....	3
8 Подготовка к выполнению испытаний.....	4
9 Порядок выполнения испытаний.....	5
10 Обработка результатов испытаний.....	6
11 Оформление результатов испытаний.....	6
12 Контроль точности результатов испытаний.....	7

Дороги автомобильные общего пользования

СМЕСИ АСФАЛЬТОБЕТОННЫЕ ДОРОЖНЫЕ И АСФАЛЬТОБЕТОН

Метод определения водостойкости и адгезионных свойств

Automobile roads of general use.

Asphalt mixtures and asphalt concrete for road pavement.

Method for determination of water resistance and adhesion properties

Дата введения — 2019—06—07

1 Область применения

Настоящий стандарт распространяется на смеси асфальтобетонные дорожные и асфальтобетон и устанавливает метод определения водостойкости и адгезионных свойств асфальтобетона.

2 Нормативные ссылки

В настоящем стандарте использованы нормативные ссылки на следующие стандарты:

ГОСТ 12.1.019 Система стандартов безопасности труда. Электробезопасность. Общие требования и номенклатура видов защиты

ГОСТ 12.4.131 Халаты женские. Технические условия

ГОСТ 12.4.132 Халаты мужские. Технические условия

ГОСТ 12.4.252 Система стандартов безопасности труда. Средства индивидуальной защиты рук. Перчатки. Общие технические требования. Методы испытаний

ГОСТ Р 58401.9 Дороги автомобильные общего пользования. Смеси асфальтобетонные дорожные и асфальтобетон. Методы сокращения проб

ГОСТ Р 58401.10 Дороги автомобильные общего пользования. Смеси асфальтобетонные дорожные и асфальтобетон. Методы определения объемной плотности

ГОСТ Р 58401.13—2019 Дороги автомобильные общего пользования. Смеси асфальтобетонные дорожные и асфальтобетон. Метод приготовления образцов вращательным уплотнителем

ГОСТ Р 58401.16—2019 Дороги автомобильные общего пользования. Смеси асфальтобетонные дорожные и асфальтобетон. Методы определения максимальной плотности

ГОСТ Р 58406.9 Дороги автомобильные общего пользования. Смеси асфальтобетонные дорожные и асфальтобетон. Метод приготовления образцов уплотнителем Маршалла

ГОСТ Р 58407.4 Дороги автомобильные общего пользования. Смеси асфальтобетонные дорожные. Методы отбора проб

ГОСТ Р 58407.5 Дороги автомобильные общего пользования. Асфальтобетон дорожный. Методы отбора проб из уплотненных слоев дорожной одежды

Примечание — При использовании настоящим стандартом целесообразно проверить действие ссылочных стандартов в информационной системе общего пользования — на официальном сайте Федерального агентства по техническому регулированию и метрологии в сети Интернет или по ежегодному информационному указателю «Национальные стандарты», который опубликован по состоянию на 1 января текущего года, и по выпускам ежемесячного информационного указателя «Национальные стандарты» за текущий год. Если заменен ссылочный стандарт, на который дана недатированная ссылка, то рекомендуется использовать действующую версию этого стандарта с учетом всех внесенных в данную версию изменений. Если заменен ссылочный стандарт, на который

дана датированная ссылка, то рекомендуется использовать версию этого стандарта с указанным выше годом утверждения (принятия). Если после утверждения национального стандарта в ссылочный стандарт, на который дана датированная ссылка, внесено изменение, затрагивающее положение, на которое дана ссылка, то это положение рекомендуется применять без учета данного изменения. Если ссылочный стандарт отменен без замены, то положение, в котором дана ссылка на него, рекомендуется применять в части, не затрагивающей эту ссылку.

3 Термины и определения

В настоящем стандарте применены следующие термины с соответствующими определениями:

3.1

асфальтобетонная смесь: Рационально подобранная смесь, состоящая из минеральной части (щебня, песка и минерального порошка или без него) и битумного вяжущего, взятых в определенных соотношениях и перемешанных в нагретом состоянии.

[ГОСТ Р 58401.1—2019, пункт 3.1]

3.2

асфальтобетон: Уплотненная асфальтобетонная смесь.

[ГОСТ Р 58401.6—2019, пункт 3.2]

3.3 **испытуемый образец:** Уплотненная асфальтобетонная смесь в виде цилиндра.

3.4

коэффициент водостойкости; TSR: Коэффициент, выраженный как отношение предела прочности при непрямом растяжении серии образцов, подверженных водонасыщению и циклу «замораживание—оттаивание», к пределу прочности при непрямом растяжении серии образцов, выдержанных при комнатных условиях.

[ГОСТ Р 58401.1—2019, пункт 3.12]

3.5 **цикл «замораживание—оттаивание»:** Цикл, за который образец асфальтобетона подвергают замораживанию в водонасыщенном состоянии при температуре минус 18 °С в течение не менее 16 ч, с последующим оттаиванием в водяной среде при температуре 60 °С в течение 24 ч.

4 Требования к средствам измерений, вспомогательным устройствам и материалам

При выполнении испытаний применяют следующие средства измерений, вспомогательные устройства и материалы.

4.1 Уплотнитель вращательный в соответствии с ГОСТ Р 58401.13.

4.2 Уплотнитель Маршалла в соответствии с ГОСТ Р 58406.9.

4.3 Противень металлический для термостатирования смеси площадью от 50 000 до 150 000 мм² и глубиной не менее 25 мм.

4.4 Термостат водяной, способный поддерживать температуру от 59 °С до 61 °С.

4.5 Весы, обеспечивающие измерение массы пробы с относительной погрешностью 0,1 % от определяемой величины.

4.6 Установка вакуумная для насыщения водой уплотненных образцов асфальтобетона.

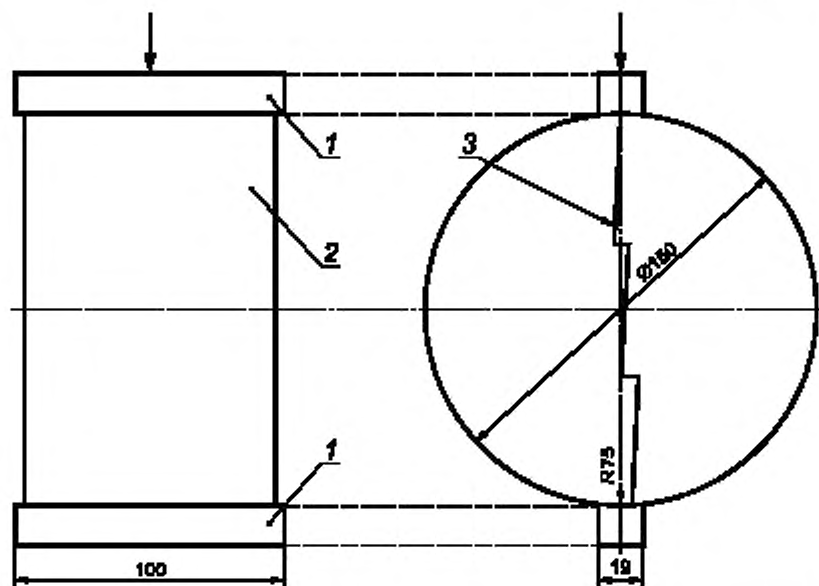
4.7 Камера морозильная, способная поддерживать температуру от минус 15 °С до минус 21 °С.

4.8 Цилиндр мерный объемом не менее 10 мл.

4.9 Шкаф сушильный с принудительной конвекцией, обеспечивающий поддержание температуры от 25 °С до 180 °С, с погрешностью 3 °С.

4.10 Пресс с максимальной нагрузкой не менее 50 кН, способный поддерживать постоянную скорость деформации, равную 50 мм в минуту, с автоматической регистрацией значений деформации и нагрузки.

4.11 Пластины нагрузочные (см. рисунок 1), через которые передается нагрузка на образец диаметром 150 мм, приготовленный на вращательном уплотнителе или образец диаметром 152,4 мм, приготовленный на уплотнителе Маршалла, длиной не менее 100 мм, шириной $(19,0 \pm 0,1)$ мм и радиусом кривизны рабочей поверхности $(75,0 \pm 0,5)$ мм.



1 — нагрузочная пластина; 2 — образец асфальтобетона; 3 — образующаяся после нагружения вертикальная трещина

Рисунок 1 — Схема испытания на определение предела прочности при непрямом растяжении асфальтобетона

При проведении испытания проводят на образцах диаметром 101,6 мм, приготовленных на уплотнителе Маршалла, необходимо применять нагрузочные пластины длиной не менее 70 мм, шириной $(12,7 \pm 0,1)$ мм и радиусом кривизны рабочей поверхности $(50,0 \pm 0,5)$ мм.

4.12 Пакеты герметичные полиэтиленовые, способные вместить испытываемые образцы.

4.13 Термометр с пределом измерений не менее 30 °С и ценой деления 1 °С.

4.14 Стрэтч-пленка бытовая пластиковая или пленка пищевая.

5 Метод испытания

Сущность метода заключается в определении отношения предела прочности при непрямом растяжении серии образцов после воздействия воды и цикла «замораживание—оттаивание», и предела прочности при непрямом растяжении серии образцов, выдержанных на воздухе при температуре (22 ± 3) °С.

После определения отношения предела прочности при непрямом растяжении по поверхности разлома визуально определяют степень адгезии битума с минеральной частью смеси.

6 Требования безопасности, охраны окружающей среды

При работе с асфальтобетонами используют специальную защитную одежду по ГОСТ 12.4.131 или ГОСТ 12.4.132. Для защиты рук используют перчатки по ГОСТ 12.4.252.

При выполнении испытаний соблюдают правила по электробезопасности по ГОСТ 12.1.019 и инструкции по эксплуатации оборудования.

7 Требования к условиям испытаний

При выполнении испытаний соблюдают следующие условия для помещений, в которых испытывают материалы:

- температура (22 ± 3) °С;
- относительная влажность не более 80 %.

8 Подготовка к выполнению испытаний

8.1 При подготовке к выполнению испытаний проводят следующие работы:

- подготовка образцов;
- оценка объемных свойств образцов.

8.2 Подготовка образцов

Для проведения испытаний необходимо приготовить не менее шести образцов, три из которых выдерживают на воздухе при температуре $(22 \pm 3)^\circ\text{C}$, а остальные три подвергают водонасыщению, а так же циклу «замораживание—оттаивание».

8.2.1 Подготовка образцов из асфальтобетонной смеси, приготовленной в лаборатории

Разогревают минеральный наполнитель (кроме минерального порошка), а также вяжущее и смешивают их в заранее рассчитанных пропорциях из расчета одна смешанная порция на один образец. Допускается замешивать сразу большую порцию смеси для приготовления как минимум трех образцов.

Приготовленную асфальтобетонную смесь равномерно распределяют на металлическом противне и остужают при температуре $(22 \pm 3)^\circ\text{C}$ в течение (120 ± 30) мин.

Затем противень со смесью помещают в сушильный шкаф при температуре $(60 \pm 3)^\circ\text{C}$ и выдерживают при заданной температуре в течение 15—17 ч. Противень со смесью следует ставить на перфорированные полки для обеспечения свободной циркуляции воздуха под ним.

Далее противень со смесью помещают в сушильный шкаф при температуре, равной температуре уплотнения, на (120 ± 10) мин. Температурой уплотнения является температура, при которой вязкость несостаренного вяжущего находится в пределах $(0,28 \pm 0,03)$ Па·с. Температуру уплотнения определяют в соответствии с ГОСТ Р 58401.13—2019 (приложение Г).

После выдерживания смеси в сушильном шкафу определяют максимальную плотность в соответствии с ГОСТ Р 58401.16—2019 (раздел 9).

В соответствии с ГОСТ Р 58401.13 формуют необходимое число образцов диаметром 150 мм и высотой (95 ± 5) мм или формуют образцы диаметром 100 мм и высотой $(63,5 \pm 2,5)$ мм, или диаметром 152,4 мм и высотой (95 ± 5) мм в соответствии с ГОСТ Р 58406.9, с количеством воздушных пустот, равным $(7,0 \pm 0,5)\%$. Уплотненные образцы выдерживают при температуре $(22 \pm 3)^\circ\text{C}$ в течение (24 ± 3) ч.

Требуемое количество воздушных пустот достигается путем подбора определенного числа оборотов вращательного уплотнителя либо числа падений молота уплотнителя Маршалла.

8.2.2 Подготовка образцов из асфальтобетонной смеси, приготовленной на асфальтобетонном заводе

Асфальтобетонная смесь, приготовленная на заводе, должна быть отобрана в соответствии с ГОСТ Р 58407.4.

Отобранную асфальтобетонную смесь равномерно распределяют на металлическом противне и остужают при температуре $(22 \pm 3)^\circ\text{C}$ в течение (120 ± 30) мин.

Затем уменьшают количество асфальтобетонной смеси до массы, требуемой для изготовления необходимого числа образцов в соответствии с ГОСТ Р 58401.9.

После этого определяют максимальную плотность в соответствии с ГОСТ Р 58401.16—2019 (раздел 9).

В соответствии с ГОСТ Р 58401.13 формуют необходимое число образцов диаметром 150 мм и высотой (95 ± 5) мм либо формуют образцы диаметром 100 мм и высотой $(63,5 \pm 2,5)$ мм в соответствии с ГОСТ Р 58406.9, с количеством воздушных пустот, равным $(7,0 \pm 0,5)\%$. Уплотненные образцы выдерживают при температуре $(22 \pm 3)^\circ\text{C}$ в течение (24 ± 3) ч.

Требуемое количество воздушных пустот достигается путем подбора определенного числа оборотов вращательного уплотнителя либо числа падений молота уплотнителя Маршалла.

8.2.3 Подготовка образцов, отобранных из покрытия

Для проведения испытания на образцах, отобранных из слоев дорожного покрытия, необходимо отобрать керны толщиной не менее 40 мм и диаметром $(100 \pm 1,5)$ мм либо толщиной не менее 60 мм и диаметром $(150 \pm 2,5)$ мм в соответствии с ГОСТ Р 58407.5.

Примечание — Керны диаметром $(100 \pm 1,5)$ мм отбирают из слоев с номинальным максимальным размером смеси до 22,4 мм включительно. Из слоев с номинальным максимальным размером смеси более 22,4 мм отбирают керны диаметром $(150 \pm 2,5)$ мм.

Необходимо отделить слои кернов друг от друга путем разрезания их на циркулярной пиле. После распиливания необходимо просушить образцы при температуре не более 50 °С до постоянной массы. Число отобранных кернов должно быть не менее шести для каждой группы.

8.3 Оценка объемных свойств образцов

Необходимо определить объемную плотность G_{mb} , г/см³, и объем уплотненного образца, определенный при гидростатическом взвешивании E , см³, каждого образца в соответствии с ГОСТ Р 58401.10 и вычислить количество воздушных пустот P_a , %, по формуле

$$P_a = \frac{G_{mm} - G_{mb}}{G_{mm}} \cdot 100, \quad (1)$$

где G_{mm} — максимальная плотность асфальтобетона, г/см³;

G_{mb} — объемная плотность уплотненного асфальтобетона, г/см³.

Далее вычисляют объем воздушных пустот V_a , см³, в уплотненном образце по формуле

$$V_a = \frac{P_a \cdot E}{100}. \quad (2)$$

После определения количества воздушных пустот у каждого образца необходимо разделить образцы на две группы как минимум по три образца в каждой, так чтобы среднее содержание воздушных пустот в обеих группах было приблизительно одинаковое.

9 Порядок выполнения испытаний

После проведения всех подготовительных процедур образцы одной группы выдерживают при температуре (22 ± 3) °С, а образцы второй группы подвергают неполному водонасыщению, а также циклу «замораживание — оттаивание».

9.1 Образцы из первой группы выдерживают на воздухе при температуре (22 ± 3) °С в течение не менее 24 ч.

9.2 Образцы второй группы готовят следующим образом.

Определяют массу асфальтобетонных образцов на воздухе с точностью до 0,1 г и помещают их в вакуумную камеру с перфорированными полками. Затем заливают их водой при температуре (23 ± 1) °С так, чтобы толщина слоя воды над поверхностью образца была не менее 25 мм.

Далее в камере создают остаточное давление, равное от 13 до 67 кПа, и выдерживают образцы при этом давлении в течение 5—10 мин. После этого определяют массу насыщенных образцов на воздухе в соответствии с ГОСТ Р 58401.10 и записывают ее как B с точностью до 0,1 г. После проведения взвешивания образцы, насыщенные водой, необходимо снова хранить в воде, пока проводят расчет степени насыщения.

Затем вычисляют объем поглощенной воды J , см³, по формуле

$$J = \frac{B - A}{\rho_w}, \quad (3)$$

где B — масса образца после насыщения водой, на воздухе, г;

A — масса сухого образца на воздухе, г;

ρ_w — плотность воды, равная 0,997, г/см³.

Далее вычисляют степень насыщения W , %, по формуле

$$W = \frac{100 \cdot J}{V_a}. \quad (4)$$

где V_a — объем воздушных пустот, см³.

Если степень насыщения составляет от 70 % до 80 %, то заматывают насыщенные водой образцы в пластиковую стретч-пленку и помещают их в герметичные полиэтиленовые пакеты, каждый отдельно, и добавляют в пакет (10,0 ± 0,5) мл воды. Плотнo закрыв полиэтиленовые пакеты, помещают их вместе с образцами в морозильную камеру при температуре от минус 15 °С до минус 21 °С на время не менее 16 ч.

Если степень насыщения составляет менее 70 %, то следует повторить вышеописанную процедуру водонасыщения, используя большее давление вакуума или более продолжительное время насыщения, до тех пор, пока степень насыщения не будет составлять от 70 % до 80 %.

В случае если степень насыщения превысила 80 %, то данные образцы следует отбраковать.

Вынимают образцы из морозильной камеры, удаляют стретч-пленку и полиэтиленовый пакет и помещают образцы в водяной термостат с температурой $(60 \pm 1)^\circ\text{C}$ на (24 ± 1) ч.

9.3 Образцы из первой (сухой группы) помещают в герметичный пакеты непосредственно перед помещением в водяной термостат.

Далее образцы из первой группы, в герметичных пакетах, и из второй группы, без стретч-пленки и пакетов, помещают в водяную ванну при температуре $(23 \pm 1)^\circ\text{C}$ на (120 ± 10) мин. Уровень воды над поверхностью образцов должен составлять не менее 25 мм. При необходимости допускается добавление льда в водяную ванну для стабилизации температуры в первые 15 мин.

После термостатирования в водяной ванне необходимо измерить толщину всех образцов h , мм, и раздавить их с применением нагрузочных пластин, описанных в 4.10, фиксируя максимальную нагрузку P , Н, при сжатии каждого образца, продолжая нагружение до полного разрушения образца на две части. При проведении испытания необходимо удостовериться в том, что нагрузку прикладывают строго по вертикальной диаметальной оси образца.

На разломившихся поверхностях образцов из второй группы оценивают адгезионные свойства асфальтобетона. Оценка выставляют по пятибалльной шкале — чем больше количество разрушений было выявлено на разломившейся поверхности образца, тем ниже оценка.

Разрушениями на поверхности образца принято считать участки, на которых произошло отслаивание битумной пленки от каменного материала, или места разрушения самого каменного материала.

10 Обработка результатов испытаний

10.1 Для каждого испытуемого образца предел прочности при непрямом растяжении S , кПа, вычисляют по формуле

$$S = \frac{2000P}{\pi hD}, \quad (5)$$

где P — максимальная нагрузка, Н;

h — толщина образца, мм;

D — диаметр образца, мм.

10.2 Коэффициент водостойкости TSR вычисляют как отношение среднеарифметических пределов прочности при непрямом растяжении между второй и первой группами образцов по формуле

$$\text{TSR} = \frac{S_2}{S_1}, \quad (6)$$

где S_2 — среднеарифметическое значение предела прочности при непрямом растяжении образцов из второй группы, кПа;

S_1 — среднеарифметическое значение предела прочности при непрямом растяжении образцов из первой группы, кПа.

11 Оформление результатов испытаний

Результаты оформляют соответствующим образом с указанием следующей информации:

- обозначения настоящего стандарта;
- даты проведения испытания;
- наименования организации, проводившей испытание;
- вида (типа) асфальтобетона;
- числа образцов в каждой группе, шт;
- коэффициента водостойкости;
- визуальной оценки адгезионных свойств по пятибалльной шкале.

12 Контроль точности результатов испытаний

Точность результатов испытаний обеспечивается:

- соблюдением требований настоящего стандарта;
 - проведением периодической оценки метрологических характеристик средств измерений. Весы, применяемые при испытаниях по настоящему стандарту, должны иметь действующий знак поверки и/или свидетельство о поверке;
 - проведением периодической аттестации оборудования.
- Лицо, проводящее испытание, должно быть ознакомлено с требованиями настоящего стандарта.

Ключевые слова: асфальтобетон, водостойкость, цикл «замораживание—оттаивание», адгезия, не-
прямое растяжение, уплотнитель

БЗ 7—2019/65

Редактор *Н.В. Таланова*
Технический редактор *В.Н. Прусакова*
Корректор *Р.А. Ментова*
Компьютерная верстка *Е.О. Асташина*

Сдано в набор 10.06.2019. Подписано в печать 14.06.2019. Формат 60×84¹/₈. Гарнитура Ариал.
Усл. печ. л. 1,40. Уч.-изд. л. 1,12.

Подготовлено на основе электронной версии, предоставленной разработчиком стандарта