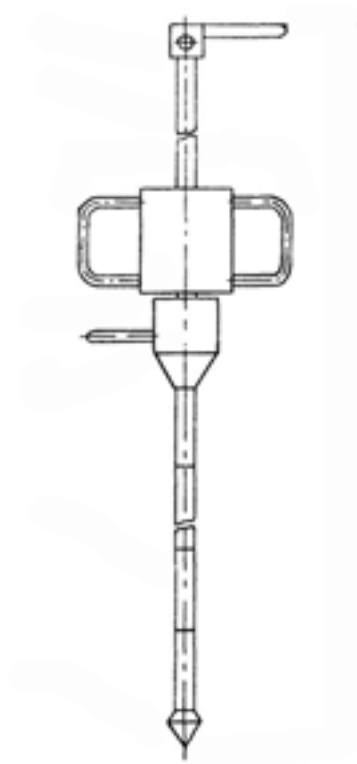


**ОПЕРАТИВНЫЙ КОНТРОЛЬ
ПЛОТНОСТИ И ПРОЧНОСТИ
ГРУНТОВ ЗЕМЛЯНЫХ СООРУЖЕНИЙ
ЗОНДИРОВАНИЕМ**



Омск • 2008

Федеральное агентство по образованию
Сибирская государственная автомобильно-дорожная академия
(СибАДИ)

Кафедра «Инженерная геология, основания и фундаменты»

ОПЕРАТИВНЫЙ КОНТРОЛЬ
ПЛОТНОСТИ И ПРОЧНОСТИ
ГРУНТОВ ЗЕМЛЯНЫХ СООРУЖЕНИЙ
ЗОНДИРОВАНИЕМ

Лабораторный практикум

Составители: В.А. Гриценко, В.Н. Шестаков

Омск
Издательство СибАДИ
2008

УДК 624.131
ББК 38.581.3
О 60

Рецензент д-р техн наук, профессор А.В. Смирнов

Работа одобрена научно-методическим советом специальности «Автомобильные дороги и аэродромы» в качестве лабораторного практикума

Оперативный контроль плотности и прочности грунтов земляных сооружений зондированием: Лабораторный практикум / Сост.: В.А. Гриценко, В.Н. Шестаков. – Омск: Изд-во СибАДИ, 2008.– 48 с.

Рассмотрены методы оперативного контроля плотности и прочности песчаных и глинистых грунтов земляных сооружений статическим и динамическим зондированием в процессе их строительства и эксплуатации.

Предназначен для выполнения лабораторных работ по дисциплине «Механика грунтов» студентами, обучающимися по специальностям факультета «Автомобильные дороги и мосты» и Инженерно-строительного института.

Табл. 15. Ил.7. Прил. 10. Библиогр.: 11 назв.

© Составители: В.А. Гриценко,
В.Н. Шестаков, 2008

ВВЕДЕНИЕ

Степень уплотнения земляного сооружения оценивается величиной коэффициента уплотнения из условия

$$K_y \geq K_{com}, \quad (1)$$

где K_y – коэффициент уплотнения грунта земляного сооружения; K_{com} – наименьший коэффициент уплотнения грунта, определяемый по СНиП 2.05.02-85[1] (прил.7) для земляного полотна автомобильных дорог и по СНиП 3.02.01-87[2] (прил.8) для земляных сооружений промышленного и гражданского строительства.

Коэффициент уплотнения грунта K_y – отношение плотности сухого грунта земляного сооружения ρ_d к максимальной плотности того же сухого грунта ρ_{dmax} при стандартном уплотнении по ГОСТ 22733-2002[7].

$$K_y = \rho_d / \rho_{dmax}. \quad (2)$$

Плотность грунта ρ – отношение массы грунта, включая массу воды в его порах, к занимаемому этим грунтом объему, г/см³.

Плотность сухого грунта ρ_d – отношение массы грунта за вычетом массы воды и льда в его порах к его первоначальному объему, г/см³.

Оптимальная влажность W_{opt} – влажность, при которой достигается максимальная плотность сухого грунта ρ_{dmax} , уплотненного стандартной работой.

Стандартный метод оценки степени уплотнения по ГОСТ 22733 предусматривает обязательный отбор образца грунта с помощью кольца, его взвешивание, определение влажности путем высушивания при 105 °С в термостате в течение 6–8 часов. Затем в лаборатории необходимо выполнить процедуру стандартного уплотнения предварительно высушенного и измельченного грунта с определением оптимальной влажности W_{opt} и максимальной плотности ρ_{dmax} сухого грунта.

В итоге значения коэффициента уплотнения грунта и его влажность могут быть получены минимум через сутки. Поэтому для оперативного контроля степени уплотнения земляных сооружений широко применяются ускоренные методы динамического и статического зондирования грунта (табл.1).

В методических указаниях рассмотрены методы динамического зондирования грунта с помощью динамического плотномера Д-51 и забивного зонда ЛЗЗ, статического зондирования грунта с помощью

статического плотномера ПСГ-1.

Таблица 1

Область применения оперативного контроля

Методы контроля плотности	Применяемые приборы	Виды контроля			Виды грунтов		
		Текущий контроль за послойным уплотнением	Контроль уплотнения верхней части сооружения на глубину 1-3 м	Контроль уплотнения высоких насыпей (при высоте более 3 м)	Песчаные за исключением гравелистых песков	Пески гравелистые	Глинистые
Статическое зондирование	Статический плотномер	+			+		+
Динамическое зондирование	Динамический плотномер, забивной зонд	+	+		+		+

Примечание. (+) - рекомендуемый метод и приборы контроля уплотнения грунта.

Динамическое зондирование – процесс погружения зонда в грунт под действием ударной нагрузки с измерением показателей сопротивления грунта внедрению зонда.

Статическое зондирование – процесс погружения зонда в грунт под действием статической вдавливающей нагрузки с измерением показателей сопротивления грунта внедрению зонда.

Удельное сопротивление грунта под наконечником (конусом) зонда, q_d – сопротивление грунта наконечнику (конусу) зонда при статическом зондировании, отнесенное к площади основания наконечника (конуса) зонда.

Условное динамическое сопротивление грунта, P_q – сопротивление грунта погружению зонда при забивке его падающим молотом (вибромолотом).

Залог – число ударов молота, после которых производят измерение глубины погружения зонда.

При работе с лабораторным практикумом для определения студентами K_{com} – наименьший коэффициент уплотнения грунта – варианты параметров его определения приведены в прил.9 (АДМ) и в прил.10 (ИСИ).

1. МЕТОД ДИНАМИЧЕСКОГО ЗОНДИРОВАНИЯ ГРУНТОВ

1.1. Сущность метода [10]

Метод основан на определении сопротивления грунта погружению зонда с коническим наконечником под действием последовательно возрастающего количества ударов груза постоянной массы, свободно падающего с заданной высоты.

Определение степени уплотнения грунтов методом динамического зондирования следует производить с помощью динамического плотномера (рис.1) при глубине контроля до 30 см и забивного зонда при глубине контроля более 30 см от поверхности земляного сооружения.

Груз 1 прибора (см.рис.1) массы 2,5 кг имеет возможность перемещаться относительно стержня 2 и наносить удар по буртику при свободном падении с высоты $H = 400$ мм.

По числу ударов, необходимых для заглубления в грунт нижней части стержня, имеющего диаметр $\varnothing 11,4$ мм и длину $S_z = 100$ мм, оценивают прочность испытуемого грунта.

На рис.2 показана схема сил динамического плотномера.

Для решения задачи о вычислении напряжений в контакте плоского торца стержня с грунтом примем гипотезу о возникновении под плоским торцом стержня грунтового конусообразного тела, угол φ у которого при вершине конуса равен углу трения грунта по грунту. В этом случае коэффициент трения скольжения грунта по грунту равен тангенсу угла трения

$$f = \operatorname{tg} \varphi.$$

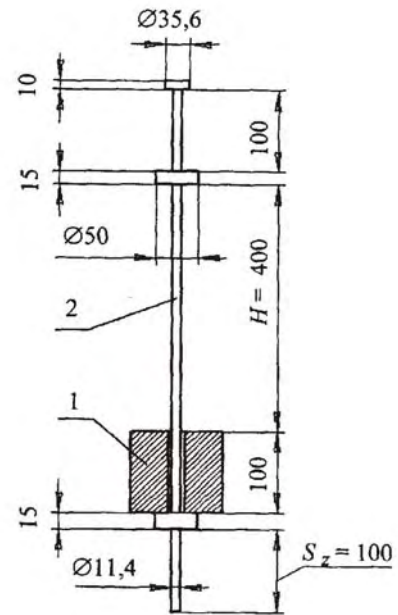


Рис.1. Динамический плотномер

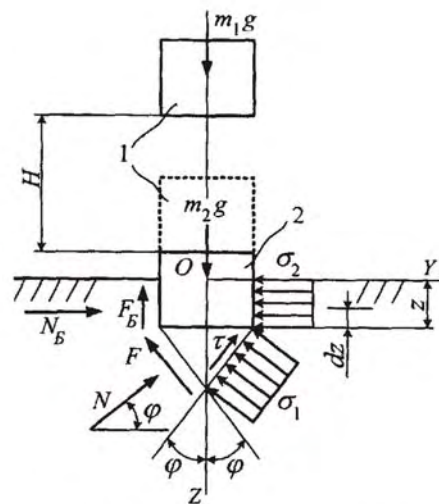


Рис.2. Схема сил динамического плотномера

Сначала определим среднее напряжение σ_1 на наклонных площадках конусообразного тела.

На боковую поверхность конусообразного тела действует равнодействующая нормальная сила

$$N = \sigma_1 A_K = \sigma_1 0,5\pi dl, \quad (3)$$

где A_K – площадь боковой поверхности конуса; d – диаметр стержня; l – образующая конуса:

$$l = \frac{d}{2 \sin \varphi}. \quad (4)$$

Учитывая (4), из (3) получим

$$N = \sigma_1 \frac{\pi d^2}{4 \sin \varphi}. \quad (5)$$

Сила трения, обуславливающая появление на боковой поверхности конуса касательных напряжений τ , рассчитывается по формуле

$$F = fN. \quad (6)$$

Силами трения на боковой поверхности стержня ввиду малости пренебрегаем. При погружении стержня в грунт работу совершают силы тяжести стержня, падающего груза, нормальная сила N и сила трения F . Силой тяжести конусообразного тела ввиду малости пренебрегаем.

Определим работу сил интегрированием, используя рис.2:

$$A_{1-2} = mg \int_0^{z_K} dz - \int_0^{z_K} N \sin \varphi dz - \int_0^{z_K} F \cos \varphi dz - \int_0^{z_K} F_B dz, \quad (7)$$

где $m = m_1 + m_2$ – соответственно массы падающего груза 1 и стержня 2 ($m_1 = 2,5$ кг, $m_2 = 1,12$ кг); F_B – сила трения на цилиндрической поверхности тела 2 .

$$F_B = f\sigma_2 d\pi z.$$

По числу ударов $C_{уд}$, необходимых для заглубления стержня на глубину $S_Z = 100$ мм, определяют среднюю величину перемещения стержня в грунте за один удар:

$$z_K = S_Z / C_{уд}. \quad (8)$$

В результате интегрирования выражения (7), учитывая (5) и (6), получим

$$A_{1-2} = mgz_K - \sigma_1 0,5\pi d^2 z_K - \sigma_2 0,5\pi d f z_K^2. \quad (9)$$

Для определения величины среднего нормального напряжения на боковой поверхности конусообразного тела в процессе последова-

тельных ударов применим теорему об изменении кинетической энергии

$$T - T_{II} = A_{1-2}, \quad (10)$$

где T – кинетическая энергия системы в конце процесса погружения, $T = 0$; T_{II} – полезная кинетическая энергия, затрачиваемая на погружение стержня в грунт.

Полная кинетическая энергия, приобретаемая свободно падающим грузом массой m_1 перед ударом о неподвижный стержень, рассчитывается по формуле

$$T_1 = \frac{m_1 V_1^2}{2}, \quad (11)$$

где V_1 – скорость груза в конце свободного падения, $V_1 = \sqrt{2gH}$.

При абсолютно неупругом соударении масс возникает потеря кинетической энергии и скорости. Согласно теореме Карно

$$\Delta T = \frac{1}{2} \frac{m_1 m_2}{m_1 + m_2} V_1^2. \quad (12)$$

Учитывая формулы (11) и (12), получим

$$T_{II} = T_1 - \Delta T = \frac{1}{2} \frac{m_1^2}{m_1 + m_2} V_1^2. \quad (13)$$

Подставляя в теорему об изменении кинетической энергии (10) полученные выражения (11), (13), (9), найдём

$$mg - \sigma_1 0,5\pi d^2 - \sigma_2 fd 0,5\pi z_K + \frac{T_{II}}{z_K} = 0.$$

Для решения этого уравнения зададим соотношение напряжений $\mu_B = \sigma_2 / \sigma_1$, тогда

$$\sigma_1 = \frac{mg + \frac{T_{II}}{S_z} C_{UD}}{0,5\pi d^2 + \mu_B fd 0,5\pi \frac{S_z}{C_{UD}}}. \quad (14)$$

Если в (14) пренебречь силами бокового трения, т.е. принять $\mu_B = 0$, то получим

$$\sigma_1 = 173960 + 331781 C_{UD}. \quad (15)$$

По формуле (15) составлена табл.2 нормальных напряжений σ_1 на наклонных площадках грунтового конусообразного тела, которые показаны в круглых скобках для случая $\mu_B = 0$. Установим связь нормальных напряжений σ_1 на наклонных площадках с нормальными

вертикальными напряжениями σ_z в плоскости контакта торца стержня с грунтом.

Составляя уравнения равновесия сил (см. рис.3), действующих на грунтовое конусообразное тело, и выражая силы через напряжения, окончательно найдём $\sigma_z = 2\sigma_1$.

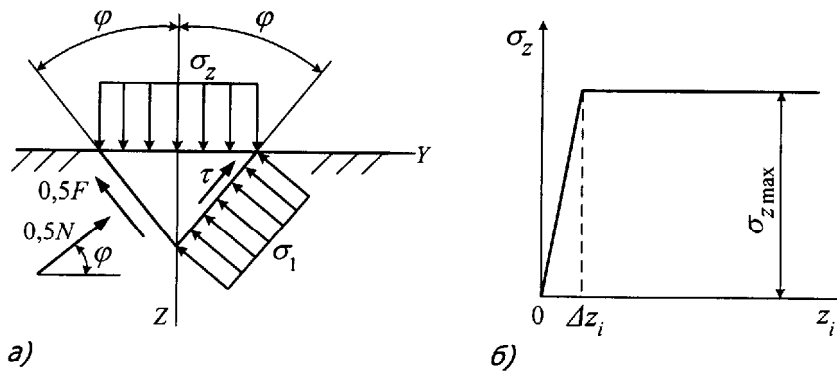


Рис.3. Равновесие грунтового конусообразного тела (а); диаграмма зависимости нормальных напряжений σ_z от перемещения стержня z_i за один удар

Контактные напряжения σ_z под плоским торцом стержня равны удвоенным нормальным напряжениям σ_1 на наклонных площадках поверхности грунтового конусообразного тела.

В табл.2 приведены также значения коэффициента динамичности K_d , представляющего собой отношение динамической силы к статической силе, равной весу ударной части

$$K_d = \frac{\sigma_z A}{m_1 g}.$$

На рис. 3,б показана диаграмма зависимости нормальных напряжений σ_z от перемещения стержня z_i за один удар, которая показывает, что напряжения $\sigma_z = \sigma_{z \max}$ под плоским доньшком стержня в табл. 2 являются напряжениями, характеризующими прочность грунта по пределу текучести. Диаграмма напряжений свидетельствует о том, после достижения состояния предела текучести грунт течёт перед конусообразным телом в радиальном направлении от оси стержня, освобождая пространство для его погружения.

Таблица 2

**Классификация грунтов по категориям прочности,
дополненная значениями нормальных напряжений
на горизонтальных площадках при положительных температурах
(категории 1 – 4), для мёрзлых грунтов (5-я категория)**

Категория грунта	Число ударов $C_{уд}$	Нормальные напряжения на наклонных площадках σ_1 , МПа	Средние нор- мальные на- пряжения на горизонтальных площадках σ_z , МПа	Средний коэф- фициент дина- мичности K_0
1	1–4	(0,5–1,5)	(2,00) 1,85	(8,3)
2	5–8	(1,83–2,83)	(4,66) 4,50	(19,4)
3	9–16	(3,16–5,48)	(8,64) 8,5	(36,0)
4	16–34	(5,48–11,46)	(16,94) 16,8	(70,5)
5	35–70	(11,79–23,40)	(35,20) 35,2	(146,5)

Согласно диаграмме напряжений для грунтов при забивке стержня упругая деформация Δz_i имеет малую величину по сравнению с перемещением z_i за один удар, которой можно пренебречь.

Теперь покажем влияние на напряжения σ_z боковых сил трения на цилиндрической поверхности стержня 2. Зададим $\mu_B = 0,05$, тогда $\sigma_2 = 0,05\sigma_1$.

По выражению (14) вычислены значения напряжений σ_1 и σ_z , которые в табл. 2 показаны без круглых скобок. Выполненные расчёты показывают, что силы бокового трения влияют на σ_z только для рыхлых грунтов.

Динамический плотномер при заглублении в грунт совершает поступательное движение. Это даёт основание применить для расчёта процесса заглубления стержня в грунт основное уравнение динамики материальной точки

$$m\ddot{z} = \sum F_{zk}, \quad (16)$$

где $\sum F_{zk}$ – проекции сил ударника на ось Z .

Подставляя в правую часть основного уравнения динамики (14) выражения для сил N , F и силы тяжести, после преобразования получаем дифференциальное уравнение движения стержня в грунте

$$\ddot{z} = -\frac{\sigma_1}{m} \frac{\pi}{2} d^2 + g. \quad (17)$$

Выполним анализ полученного уравнения. Первое слагаемое первой части уравнения (17) обозначим \ddot{z}_T – отрицательное ускорение, которое по физической сущности является замедлением при ударе, создаваемом силами сопротивления. Модуль ускорения по закону Ньютона определяется выражением $\ddot{z}_T = R_z/m$, где R_z – равнодействующая сил, действующих на стержень.

Принимая во внимание (17), найдём

$$R_z = 2\sigma_1 A,$$

где A – площадь сечения стержня.

В свою очередь, используя рис. 3, можно записать

$$R_z = \sigma_z A.$$

Таким образом, лобовое сопротивление стержня R_z можно определять как произведение контактных напряжений σ_z на площадь сечения стержня.

Дифференциальное уравнение (17) удовлетворяет следующим начальным условиям: при $t = 0$ $z_0 = 0$; $\dot{z}_0 = U$, здесь U – скорость стержня в момент начала движения в грунте, определяемая по формуле

$$U = V_1 \frac{m_1}{m_1 + m_2}.$$

Первый интеграл дифференциального уравнения (17) имеет вид

$$\dot{z} = \left(-\frac{\sigma_1 \pi}{m} d^2 + g \right) t + U. \quad (18)$$

Из (18) определим время t_1 движения стержня в грунте, учитывая, что в конце удара скорость стержня равна нулю:

$$t_1 = \frac{U}{\frac{\sigma_1 \pi}{m} d^2 - g}. \quad (19)$$

Интегрируя уравнение (18), получим формулу для определения величины заглубления стержня в грунт за один удар

$$z_k = \left(-\frac{\sigma_1 \pi}{m} d^2 + g \right) \frac{t_1^2}{2} + Ut_1. \quad (20)$$

Уравнение (20) позволяет дополнительно подтвердить результаты табл. 2. Для первой строки имеем $\sigma_1 = \sigma_{cp} = 1$ МПа; $U = 1,934$ м/с; $z_k = 0,04$ м, что совпадает с результатами, полученными по теореме об изменении кинетической энергии. Для четвёртой строки $\sigma_1 = \sigma_{cp} = 8,47$ МПа; $t_1 = 0,004$ с; $z_k = 0,004$ м, что также совпадает с результатами приведённой таблицы.

Существующая классификация грунтов по категориям прочности, основанная на числе ударов динамического плотномера, может быть дополнена значениями напряжений в грунте на наклонных площадках грунтового конусообразного тела, возникающего под плоским торцом стержня, при этом нормальные напряжения в грунте на горизонтальных площадках равны удвоенным нормальным напряжениям на наклонных площадках. Представленные в табл.2 нормальные напряжения σ_z определяют прочность грунта по пределу текучести.

Напряжения σ_z характеризуют такое предельное состояние грунта, при котором он течёт под плоским доньшком стержня в направлении, перпендикулярном оси ударника, освобождая пространство в грунте для погружения стержня.

1.2. Область применения динамического плотномера Д-51

Динамический плотномер Д-51 (табл.3) предназначен для текущего контроля плотности песчаных и глинистых грунтов при оперативном контроле качества уплотнения земляного полотна без отбора проб грунта, а также при определении плотности грунтов земляных сооружений. Плотность грунта оценивается по величине удельного сопротивления грунта забивке конусного наконечника на глубину до 30 см от поверхностного слоя.

Плотномер неприменим для зондирования грунтов, содержащих более 25 % твердых частиц крупнее 2 мм, а также мерзлых и переувлажненных грунтов.

1.3. Выполнение контроля плотности

1.3.1. Контроль плотности грунта

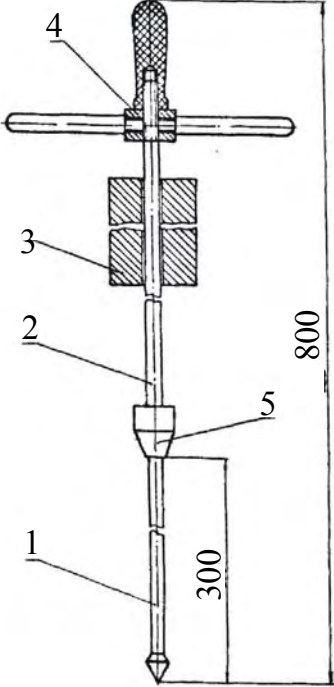
Испытания с помощью динамического плотномера производят в следующем порядке. Определяется разновидность грунта по ГОСТ 25100 [6] на основании определения полного зернового и микроагрегатного состава по ГОСТ 12536 [8] для несвязных грунтов и число пластичности по ГОСТ 5180 [9] для связных разновидностей грунтов.

В местах определения степени уплотнения грунта поверхность контролируемого слоя земляного сооружения зачищают и выравнивают на площадке размером 50х50 см. На выровненное место строго

вертикально устанавливают прибор и последовательными ударами свободно падающего молота погружают стержень с наконечником на глубину 20 см, число ударов при этом не учитывается.

Таблица 3

Общий вид и технические характеристики динамического плотномера Д-51

 <p>1 – штанга с коническим наконечником; 2 – направляющая; 3 – гири; 4 – рукоятки; 5 – наковальня</p>	Технические характеристики		
	Глубина зондирования, мм		До 300
	Параметры рабочей части	масса гири, кг	2,5
		высота падения гири, мм	300
		диаметр основания конуса, мм	16
		угол при вершине конуса, град	60
		диаметр штампа, мм	100
	Пределы измерения коэффициента уплотнения K_u		0,85–1,0
	Масса плотномера в сборе, кг		4,0
	Обслуживающий персонал, чел.		1
Время, необходимое на проведение одного измерения (включая получение результата), мин		1–2	

Количество ударов фиксируется при погружении наконечника на 10 см в интервале глубины от 20 до 30 см. Результаты испытаний записывают в журнал (табл.4).

После окончания замера прибор с помощью ручки извлекают из грунта и приступают к испытанию на другой точке. На одном месте проводится не менее трех замеров. Расстояние между точками зондирования должно составлять не менее 30 см.

При оценке степени уплотнения глинистых грунтов параллельно определяют влажность грунта на глубине от 20 до 30 см по ГОСТ 5180 или с помощью влагомера ВИМС-2 (прил.6).

Коэффициент уплотнения грунта K_u устанавливается по графикам по осредненному значению количества ударов – для песка (прил.1) без определения влажности, для глинистых грунтов (рис.П.2.1,П.2.2) после определения относительной влажности грунта.

Таблица 4

Журнал испытаний

№ п/п	Разновидность грунта по ГОСТ 25100	Элемент земляного сооружения	Кол-во ударов, n			Среднее \bar{n}	K_u (по графикам)	$K_{сост}$ (по СНиПу[1])	Степень уплотнения достиг. / не дост.
			1-й опыт	2-й опыт	3-й опыт				

1.3.2. Контроль плотности связных грунтов методом двойного зондирования

При контроле уплотнения глинистых грунтов без проведения параллельного измерения влажности применяют метод двойного зондирования. В этом случае глинистый грунт испытывают в двух состояниях: исходном и после дополнительного уплотнения. Первое зондирование выполняют для исходного состояния уложенного грунта на глубину 30 см, фиксируя при этом число ударов, необходимое для погружения конуса на глубину от 20 до 30 см (n_1). После этого рядом с точкой зондирования в теле насыпи с помощью бура или пробоотборника устраивают скважину диаметром 10 см и глубиной 25 см. Затем на направляющую штангу вместо стержня с конусом навинчивают штамп диаметром 100 мм (рис.4).

На дно скважины устанавливают штамп трамбовки и производят доуплотнение нижележащего грунта 40 ударами груза.

Вынутый из скважины грунт укладывают обратно слоями толщиной 5 см и уплотняют 40 ударами груза на каждый слой до тех пор,

пока скважина не будет заполнена грунтом. После выравнивания грунта над скважиной штамп заменяют на стержень с конусом и производят зондирование грунта по оси скважины на глубину 30 см и фиксируют число ударов, необходимое для погружения конуса на глубину от 20 до 30 см (n_2).

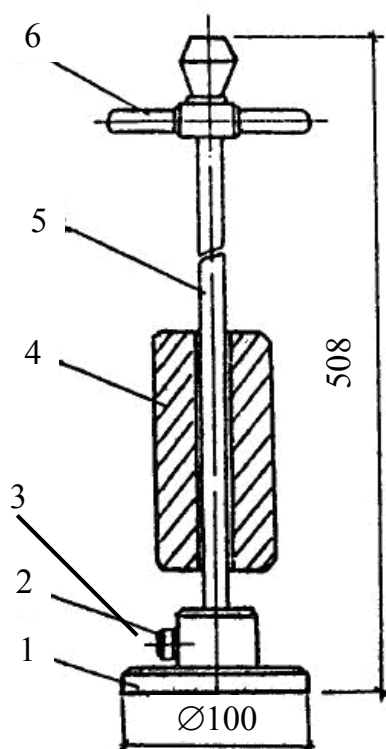


Рис.4.Схема динамического плотномера Д-51 со штампом:

- 1 – штамп;
- 2 – стопорный винт;
- 3 – наковальня;
- 4 – гиря;
- 5 – направляющая;
- 6 – рукоятки

По результатам двух зондирований вычисляют отношение n_1/n_2 и по графику (прил.3) устанавливают коэффициент уплотнения грунта.

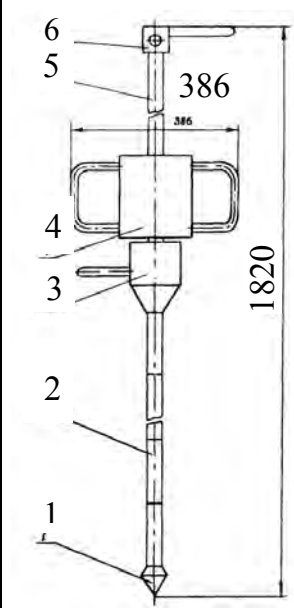
1.4. Легкий забивной зонд Л 33

Легкий забивной зонд (табл.5) предназначен для определения механических свойств грунтов, а также позволяет обеспечить оперативный полевой контроль качества возведения грунтовых сооружений, экспресс-оценку свойств естественного основания, исследовать изменения свойств основания под действующими объектами в процессе их эксплуатации. Его преимуществом является возможность испытания

песчаных и других структурно-неустойчивых грунтов, отобрать молоты из которых практически невозможно.

Таблица 5

Общий вид и технические характеристики легкого динамического зонда Л 33

 <p>1–конический наконечник; 2–штанга; 3–наковальня; 4–молот; 5–направляющая; 6–ограничитель высоты подъема</p>	Масса молота, кг	$10 \pm 0,1$
	Высота падения молота, мм	500 ± 5
	Диаметр основания конуса, мм	$28,8 \pm 0,1$
	Угол при вершине конуса, град	60 ± 1
	Глубина контроля от поверхности сооружения, мм	6000
	Масса зонда с набором штанг, кг	30
	Обслуживающий персонал, чел.	2
	Длительность одного замера при глубине контроля до 2 м, мин	15

1.4.1. Необходимое оборудование

Легкий динамический зонд Л33, конус, лом, измерительная линейка, отвес, уровень.

1.4.2. Выполнение

Динамическое зондирование следует выполнять последовательной забивкой зонда в грунт свободно падающим молотом ($h=50$ см) с фиксацией числа ударов при погружении зонда на глубину 10 см при обеспечении необходимой точности измерения глубины зондирования ($\pm 0,5$ см).

Зондирование следует производить непрерывно до достижения заданной глубины или до резкого уменьшения величины скорости погружения зонда (менее 2–3 см за 10 ударов). Перерывы в забивке допускаются только для наращивания штанг. Зондирование следует выполнять, применяя постоянную частоту ударов (в среднем 1 удар за 2 с).

При глубине зондирования более 1 м следует применять теряемый конический наконечник, который крепится к штанге с помощью шплинта из мягкой проволоки диаметром 2–3 мм.

Сборку, установку зонда и зондирование выполняют два студента. В выбранной точке зондирования на поверхности грунта намечается ломом лунка.

После присоединения к штанге теряющегося конуса зонд устанавливается в точке зондирования, вертикальность установки проверяется отвесом.

На поверхность грунта, рядом с зондом (10–20 см), устанавливается подставка с линейкой. Отсчеты снимаются по линейке и по одной из меток на штанге зонда, нанесенные с интервалом 10 см. В журнал испытаний (табл.6) записываются отметка устья скважины и заглубление конуса до начала зондирования. За нулевую отметку принимают поверхность грунта.

Таблица 6

Журнал испытаний

№ п/п	Отсчет по измерительной линейке	Общая глубина погружения конуса, см	Число ударов в залоге n	Глубина погружения за залог, см	АКФ	P_q , МПа	Примечание

При зондировании зонд удерживается в вертикальном положении одним студентом, другой поднимает молот по направляющей на высоту 50 см и опускает в верхней точке, позволяя молоту свободно падать и наносить удар по станине.

При проведении работ первый студент фиксирует перемещение меток на штангах относительно линейки, второй считает удары.

При достижении величины погружения зонда, равном принятому залогу – 10 см, зондирование прекращается и данные записываются в журнал (количество ударов за залог).

В случае интенсивного погружения зонда в слабых грунтах (менее 4-х ударов на 10 см) после первых пробных ударов высоту поднятия молота можно уменьшить в два раза, т.е. до 25 см, что должно быть зафиксировано в журнале и учтено при обработке результатов.

В процессе зондирования необходимо постоянно контролировать и корректировать вертикальность погружения набора штанг, для чего при наращивании очередной штанги на погружаемый зонд необходимо повернуть с

помощью штангового ключа всю колонку штанг вокруг своей оси по часовой стрелке. Затруднения при повороте, возникающие вследствие трения штанг о грунт, необходимо учитывать при обработке результатов.

При значительном сопротивлении повороту штанг, вызванных искривлением скважины, зонд надлежит извлечь из грунта и попытаться повторить заново, при необходимости выполнить рихтовку штанг.

При попадании под конус зонда природных или техногенных включений сначала можно сделать попытку преодолеть их сопротивление за счет увеличения энергии ударов, сбрасывая молот с приложением усилий на него. Если это не дает результата, то на малых глубинах делается попытка пробивки включения ломом, а на больших – разбуривание ручным буром. Во всех случаях после преодоления включения заново фиксируется глубина нахождения конуса зонда. В случае, если указанные меры не принесли результатов, выбирается новая точка зондирования.

При извлечении зонда штанги выбиваются вверх, при этом срезается фиксатор конуса. Конус теряется, и набор штанг легко извлекается из грунта.

После окончания испытаний, а также до выезда на площадку необходимо произвести проверку установки на прямолинейность и степень износа штанг.

Проверка выполняется путем сборки звеньев зонда в отрезки длиной не менее 3 м. При этом отклонение от прямой линии в любой плоскости не должно превышать 5 мм на 3 м по всей длине проверяемого отрезка зонда.

Уменьшение высоты конуса наконечника зонда при максимальном его износе не должно превышать 5 мм, а диаметр 0,3 мм.

Результаты зондирования, отношение количества ударов в залоге n к глубине погружения конуса за залог h (n/h) фиксируются в журнале динамического зондирования.

По результатам испытаний определяют условное динамическое сопротивление грунта P_q , МПа:

$$P_q = AK\Phi \frac{n}{h}, \quad (21)$$

где A – удельная энергия зондирования, Н/см (кгс/см), определяемая в зависимости от типа применяемой установки;

K – коэффициент учета потерь энергии при ударе молота о наковальню и на упругие деформации штанг, определяемый в зависимости от типа установки и глубины зондирования;

Φ – коэффициент для учета потерь энергии на трение штанг (при их повороте) о грунт;
 n – количество ударов молота в залоге;
 h – глубина погружения зонда за залог, см.
 Значения АКФ – принимаются по табл. 7.

Таблица 7

Значения АКФ, МПа

Разновидность грунтов	Интервалы глубины зондирования, м					
	0–1	1–2	2–3	3–4	4–5	5–6
Песчаные	3,40	3,25	3,00	2,75	2,40	2,15
Глинистые	2,75	2,70	2,62	2,50	2,25	1,90

Результаты зондирования оформляют в виде непрерывного ступенчатого графика изменения по глубине значения условного динамического сопротивления грунтов P_d с последующим осреднением графика и вычислением средневзвешенных показателей зондирования для каждого слоя земляного сооружения. Пример оформления графика показан на рис. 5.

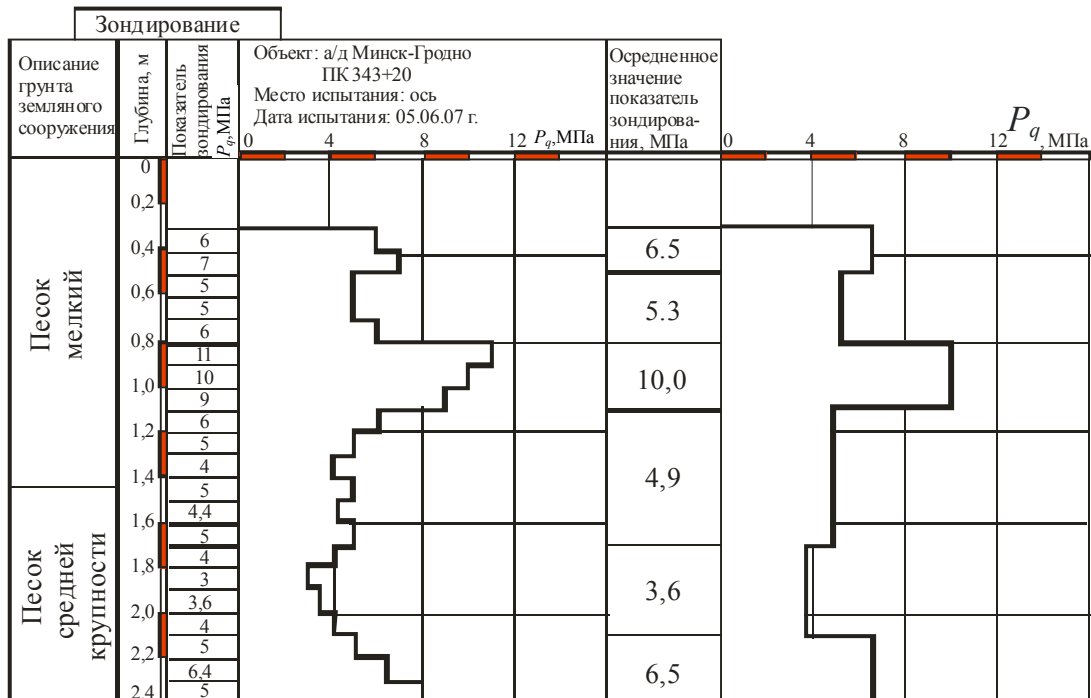


Рис. 5. Результаты динамического зондирования земляного полотна

Границы грунтовых зон находят по физико-механическим характеристикам грунтов, определяемых по номограммам (прил.5) по значению сопротивления динамическому зондированию P_q .

2. МЕТОД СТАТИЧЕСКОГО ЗОНДИРОВАНИЯ ГРУНТОВ

2.1. Сущность метода [10]

В основе метода лежит сопротивление грунта при внедрении конического наконечника под действием статической нагрузки.

Применяются различные приборы для измерения прочности грунтов. Принцип работы одного из таких приборов основан на измерении силы и глубины внедрения конуса в грунт (рис.6).

Для статического зондирования грунтов применяют конус с углом образующей при вершине $\varphi = 30^\circ$ и диаметром основания $d=36$ мм.

Задачу о погружении конуса можно отнести к контактной задаче, в которой при внедрении конуса зависимость внешней силы от перемещения называется нелинейной вследствие увеличения площадки контакта по мере возрастания силы.

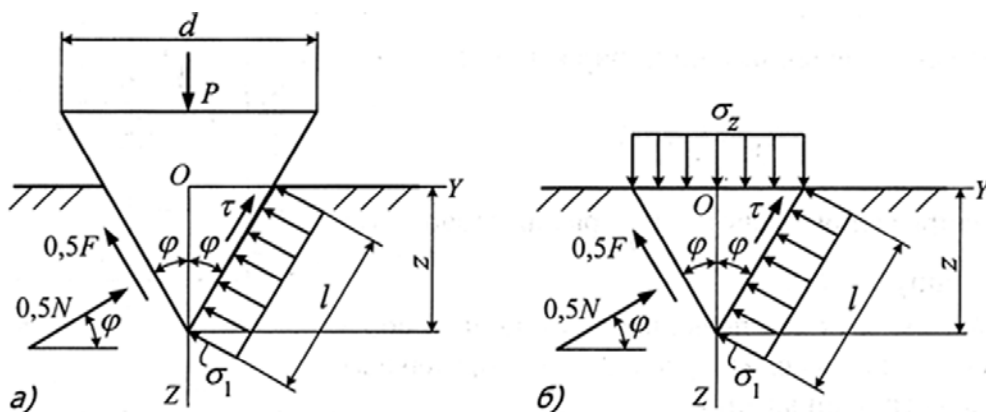


Рис.6. Идеализированные расчетные схемы: а) общая схема сил; б) силы и напряжения, действующие на заглубленную часть конуса

На поверхности конуса (см. рис.6) показана эпюра равномерно определенных нормативных напряжений σ_1 , которая является идеализацией задачи, позволяющей установить зависимость напряжений σ_1 от силы P и величины внедрения конуса z . В данном и во всех других

аналогичных случаях σ_1 является средним нормальным напряжением на рассматриваемой поверхности.

В левой части рисунка условно показаны половина равнодействующей нормальной силы на поверхности конуса $0,5N$ и соответствующая сила трения $0,5F$.

Равнодействующая нормальных сил

$$N = \sigma_1 A_K = \sigma_1 \pi R l, \quad (22)$$

где A_K – боковая поверхность заглубленной части конуса;

l – образующая боковой поверхности заглубленной части конуса:

$$l = \frac{z}{\cos \varphi}.$$

Радиус основания заглубленной части конуса

$$R = z \operatorname{tg} \varphi.$$

Выражение (22) для нормальной силы можно записать следующим образом:

$$N = \sigma_1 \pi z^2 \frac{\sin \varphi}{\cos^2 \varphi}. \quad (23)$$

Сила трения на боковой поверхности конуса

$$F = fN.$$

Запишем уравнение равновесия сил, действующих на конус:

$$\sum Z_i = P - N \sin \varphi - F \cos \varphi = 0. \quad (24)$$

Используя выражения для сил, из (24) найдем

$$\sigma_1 = \frac{P}{\pi z^2 (\operatorname{tg}^2 \varphi + f \operatorname{tg} \varphi)}. \quad (25)$$

Установим связь напряжений σ_1 на наклонных площадках с вертикальными напряжениями σ_z (рис.6,б).

Из условия равновесия напряжения σ_z создают силу P , эквивалентную силе, создаваемой напряжениями σ_1 на боковой поверхности конуса.

Выразим силу P через напряжения σ_z :

$$P = \sigma_z \pi R^2 = \sigma_z \pi z^2 \operatorname{tg}^2 \varphi.$$

Из уравнения (24) находим $\sigma_z = 2\sigma_1$.

Это означает, что нормальные напряжения σ_z на горизонтальных площадках равны удвоенным напряжениям σ_1 на наклонных площадках.

Можно установить следующие предельные случаи формулы (6).

Для суглинков коэффициент трения скольжения стали о грунт составляет $f = 0,5-0,6$.

Аналогичные данные для других грунтов содержатся в табл.8.

Принимая угол конуса φ равным углу трения стали о грунт ($f = \text{tg} \varphi$), из (25) получим для суглинка

$$\sigma_1 \approx \frac{P}{2\pi z^2 \text{tg}^2 \varphi} \approx \frac{P}{2z^2}. \quad (26)$$

Или, учитывая, что $\sigma_z = 2\sigma_1$, получим

$$\sigma_z = \frac{P}{z^2}. \quad (27)$$

Если с помощью конуса определять максимальную силу $P = P_{\text{max}}$, соответствующую максимальному заглублению конуса $z = z_{\text{max}} = 0,0312$ м, то можно получить приближенную формулу для суглинка.

$$\sigma_z = 1027 P_{\text{max}}. \quad (28)$$

Таблица 8

**Коэффициент трения скольжения стали о грунт
(по данным А.Н. Зеленина)**

Разновидность грунтов	$f = \text{tg} \delta$
Песок, супесь	0,45–0,50
Суглинок	0,50–0,60
Глина (включая сухую)	0,60–0,70

Следует отметить, что по сравнению с приближенными формулами (26),(27) для суглинка общая формула (25) является точной и позволяет установить зависимость нормальных напряжений σ на наклонных площадках от глубины погружения конуса z и геометрических параметров для любых деформируемых сред.

2.2. Статический плотномер СПГ-1

Статический плотномер СПГ-1 (табл.9) предназначен для оперативного контроля уплотнения грунтов земляного полотна и дополни-

тельных слоев оснований автомобильных дорог, аэродромов и прочих земляных сооружений, согласно [2] и п.4.79 [3].

Таблица 9

Общий вид и технические характеристики статического плотномера СПГ-1

	Тип прибора – плотномер статического действия с силоизмерительным устройством в виде плоскопараллельного динамометра ДК 100	
	Габаритные размеры, мм	580x140x30
	Параметры рабочих наконечников:	
	конуса, мм:	
	угол при вершине	60 °С
	диаметр основания	16
	высота конуса	15
	длина рабочего стержня	150
	усеченного конуса, мм:	
	диаметр основания	10
высота	80	
Диапазон глубины зондирования, мм	0-150	
Диапазон измерения нагрузки, daN	10-100	
Цена деления шкалы, daN	2	
Пределы допускаемой абсолютной погрешности, daN	±3	
Масса прибора, кг	Не более 3	

Плотномер допускается к применению на любых грунтах, содержащих не более 15 % твердых включений крупностью свыше 2 мм.

При использовании плотномера для текущего и приемочного контроля плотности грунта не менее 1/3 измерений из общего количества необходимо проводить стандартным весовым методом с отбора проб грунта кольцами по [9].

2.3. Выполнение контроля плотности

2.3.1. Контроль уплотнения грунта

Испытания с помощью статического плотномера производят в следующем порядке. Определяется разновидность грунта по [6] на основании определения полного зернового и микроагрегатного состава по [8] для несвязных грунтов и число пластичности по [9] для связных разновидностей грунтов.

В зависимости от установленного вида грунта при сборке плотномера используется конус (для несвязных грунтов) или усеченный конус (для связных грунтов) с ограничительной шайбой, установленной на него при завинчивании в рабочий стержень (см.табл.9).

На месте измерения выбирается площадка размером не менее 20х20 см. Верхний переуплотненный или разрыхленный слой на глубину 3–5 см снимается, основание зачищают и выравнивают.

Фиксирующую кнопку, расположенную на тыльной части динамометра, сдвигают налево от «0». Рабочий стержень ставят вертикально к измеряемой поверхности и, нажимая на рукоять динамометра плавно с постоянной скоростью, погружают наконечник в грунт до упора ограничительной муфты (или шайбы – при усеченном конусе) в поверхность грунта. Время его заглубления на всю длину должно составлять примерно 10–12 с. После чего плотномер извлекают из грунта, а показания на шкале динамометра записывают в журнал.

Пенетрацию повторяют на каждом месте 3–5 раз, при этом расстояние между точками измерения должно составлять не менее 12–15 см. За расчетную величину усилия принимают их среднеарифметическое значение Pq . Показатели, отличающиеся от среднего более чем на 30 %, не учитываются.

Перед каждым последующим замером показание стрелки сбрасывается перемещением фиксирующей кнопки на «0».

По полученному значению силы пенетрации Pq по графику соответствующего вида грунта определяется достигнутый коэффициент уплотнения K_u для несвязных и слабосвязных разновидностей грунтов (рис.П.4.1–П.4.5), а для суглинка по рис.П.4.6.

В последнем случае для установления коэффициента уплотнения K_u необходимо определить влажность грунта по [9] или с помощью влагомера ВИМС-2 (прил.6).

В случае, когда наконечник плотномера упирается при измерении в какое-либо препятствие, что хорошо чувствуется при нажиме на рукоять, пенетrometer извлекают из грунта и зондирование повторяют на новом месте.

Если наблюдается резкое расхождение между значениями коэффициента уплотнения K_u , полученными плотномером СПГ-1 и методом режущего кольца по [9], следует провести дополнительную тарировку прибора на данном виде грунта с составлением нового графика зависимости K_u от Pq .

2.3.2. Тарировка зонда

Отбирается проба грунта массой 15–20 кг. Определяются вид грунта [6], оптимальная влажность и максимальная плотность методом стандартного уплотнения по [7].

Тарировку производят при оптимальной влажности грунта в формах диаметром 20 см и высотой 30 см по 3–4 точкам. Плотность достигается уплотнением грунта под прессом в три слоя до степеней 0,90, 0,95, 0,98 и 1,00 K_u . В каждом случае делается 4–5 проколов пенетрометром и вычисляется среднее значение Pq . По окончании работы строится график зависимости K_u от Pq . Полученный график применяется при контроле степени уплотнения данного вида грунта в сооружении.

3. ГРАДУИРОВКА ПРИБОРОВ

Для оценки степени уплотнения земляного сооружения по результатам измерений методами статического и динамического зондирования необходимо установить зависимости выходных характеристик приборов от характеристик уплотнения (ρ_d , K_y).

В качестве этих зависимостей используют: градуировочные графики для конкретного вида грунта, применяемого при устройстве земляного сооружения; обобщенные корреляционные зависимости, связывающие плотность сухого грунта или коэффициент уплотнения с выходными характеристиками приборов.

Градуировку приборов следует производить для каждой разновидности грунта, применяемого при возведении земляного сооружения.

Отбор грунта следует производить перед началом или в процессе проведения работ. Масса средней пробы грунта, отбираемого для испытаний, должна составлять не менее 10 кг при градуировке пенетрометра и не менее 65–70 кг при градуировке динамического плотнотера и забивного зонда.

Перед градуировкой приборов необходимо определить оптимальную влажность и максимальную плотность грунтов методом стандартного уплотнения [7].

Подготовку образцов для градуировки или выбор участков следует производить исходя из условия однородности по плотности, влаж-

ности и составу грунта. Допускается использовать для градуировки образцы грунта с коэффициентом вариации средних значений: коэффициента уплотнения – не более 0,025; весовой влажности – не более 0,1 для песчаных грунтов и 0,05 – для пылевато-глинистых грунтов.

До начала испытаний грунты в воздушно-сухом состоянии измельчают (только связные грунты), тщательно перемешивают и готовят образцы для испытаний при трех-четырех различных значениях влажности:

- для песчаных грунтов (табл.10);
- для глинистых грунтов

$W_1 = W_o - 8 \%$; $W_2 = W_o - 4 \%$; $W_3 = W_o$; $W_4 = W_o + 2 \%$, где W_o – оптимальная влажность грунта при стандартном уплотнении [7].

Таблица 10

Значения влажностей для песка

Разновидность песка	Влажность грунта, %		
	W_1	W_2	W_3
Гравелистый	2	4	6
Крупный	2	6	8
Средней крупности	4	6	9
Мелкий	4	7	10
Пылеватый	6	9	12

При указанных влажностях готовят образцы различной плотности с таким расчетом, чтобы при градуировке охватить диапазон изменения коэффициента уплотнения K_u в пределах 0,90–1,02.

Для получения указанного диапазона плотностей песчаные грунты для каждой из указанных в табл.10 влажностей уплотняют при трех различных нагрузках, глинистые – при четырех. Толщина уплотняемого слоя, количество ударов и параметры трамбовки приведены в табл. 11.

Образцы грунта должны иметь размеры, исключаяющие влияние на результаты измерений границ раздела «грунт-стенка» формы, в которой приготавливается образец.

Для приготовления образцов грунта необходимо следующее оборудование: металлическая форма диаметром 30 и высотой 15 см (при градуировке пенетрометра) и диаметром 30 и высотой 40 см (при градуировке динамического плотномера и забивного зонда).

Конструктивно металлические формы выполняются по схеме прибора для стандартного уплотнения.

Таблица 11

Толщина уплотняемого слоя, количество ударов и параметры трамбовки

Основные параметры	Градулируемые приборы	
	Пенетрометр	Динамический плотномер и забивной зонд
Диаметр трамбовки, мм	150	150
Масса груза, кг	5	5
Высота падения груза, мм	500	500
Толщина уплотняемого слоя, мм	50	50
Количество ударов по одному следу на каждый слой при уплотнении: песчаных грунтов глинистых грунтов	2-4-10	2-4-10
	3-5-8-12	3-5-8-12

Для изготовления образцов грунт при влажности W_1 насыпают в форму и послойно уплотняют минимально требуемым числом ударов по одному следу. В приборе стандартного уплотнения и в форме для градуировки пенетрометра грунт следует уплотнять в три слоя, в форме для градуировки динамического плотномера и забивного зонда – в восемь слоев. При уплотнении последнего (верхнего) слоя на форму сверху необходимо надевать насадку. После окончания уплотнения насадку снимают и выступающий грунт осторожно срезают ножом по верхней кромке формы.

При уплотнении грунтов в форме диаметром 30 см после каждого удара трамбовки меняют ее местоположение по слою в шахматном порядке. При этом для выполнения "одного удара по одному следу" необходимо сделать 4 удара трамбовкой.

Для определения плотности сухого грунта форму с грунтом взвешивают и с нижней и верхней частей образца отбирают пробы грунта на влажность. Плотность сухого грунта определяют по ГОСТ 5180.

Далее при влажности W_1 приготавливают остальные образцы грунта путем уплотнения нагрузками, указанными в табл.3. Аналогичным образом готовят образцы при влажностях W_2 , W_3 , W_4 . Общее число испытаний при градуировке приборов должно составлять не

менее 18 для песчаных и не менее 32 для глинистых грунтов.

3.1. Градуировка динамического плотномера Д-51 и забивного зонда Л 33 в лабораторных условиях

Динамический плотномер устанавливают строго вертикально на защищенную поверхность грунта в центре формы. Конический наконечник плотномера забивают в грунт и фиксируют количество ударов, необходимых для погружения наконечника на участке зондирования от 20 до 30 см.

По данным испытаний определяют условное динамическое сопротивление грунта P_q по формуле

$$P_q = \frac{0,1 \cdot a \cdot N_{20-30}}{h}, \quad (29)$$

где постоянная для данного прибора величина a (кг/см) равна

$$a = \frac{(Q + 0,314q)QH}{(Q + q)S}, \quad (30)$$

где Q – масса груза, кг;

q – масса плотномера без груза, кг;

H – высота падения груза, см;

S – площадь поперечного сечения конуса, см²;

N_{20-30} – количество ударов, необходимое для погружения конуса на участке зондирования от 20 до 30 см;

h – глубина погружения конуса, соответствующая числу ударов

N_{20-30} , см (для рассматриваемого случая $h = 10$ см).

По результатам испытаний строят градуировочные графики зависимости условного динамического сопротивления грунта от характеристик уплотнения и влажности. Для песчаных грунтов строят график вида $\rho_d = f(P_q)$ или $k = f(P_q)$, для глинистых – график вида $P_q = f(\rho_d, W)$ или $P_q = f(K, W)$.

Графики, построенные по результатам градуировки динамического плотномера, используют также для расшифровки результатов динамического зондирования, выполняемого с помощью забивного зонда.

3.2. Градуировка динамического плотномера и забивного зонда в полевых условиях

Градуировку приборов необходимо совмещать с пробным (опытным) уплотнением грунтов, выполняемым для уточнения толщины уплотняемого слоя, количества проходов уплотняющих средств по одному следу и оптимальной влажности грунта.

Градуировку приборов следует производить для каждого вида грунта, используемого при влажности строительства земляного сооружения. Перед градуировкой надлежит определить оптимальную и максимальную плотности грунтов методом стандартного уплотнения [7].

Пробное уплотнение грунта производят по методике, приведенной в Руководстве [4].

Отбор проб уплотненного грунта следует осуществить в зоне однородного уплотнения в соответствии с диаграммой проходов уплотняющей машины по ширине опытной площадки из средней части уплотняемого слоя. Рядом с этими точками проводят испытания градуируемых приборов.

Отбор проб и испытание приборами производят перед началом работы основной уплотняющей машины, а затем через каждые 4 прохода по одному следу.

По результатам проведенных испытаний строят зависимости плотности сухого грунта или коэффициента уплотнения грунта от выходных характеристик градуируемых приборов и влажности. Характер этих зависимостей аналогичен зависимостям, получаемым при градуировке в лабораторных условиях (см. п. 3.1).

3.3. Методика построения градуировочных графиков

Для песчаных грунтов, содержащих менее 3–5 % глинистых частиц, влажность в пределах значений, указанных в табл. 10, практически не влияет на характер зависимости плотности сухого грунта ρ_d или коэффициента уплотнения K_u от выходных характеристик Π приборов, с помощью которых производят контроль качества уплотнения земляного сооружения. Поэтому через точки на графике $\rho_d(K) = f(\Pi)$ можно провести одну осредняющую прямую (рис. 7, а). При большем содержании глинистых частиц влияние влажности на характер зависимости $\rho_d = f(\Pi)$ будет значительнее. В этом случае на графике можно провести несколько осредняющих прямых (или кривых) для

каждого значения влажности. Градуировочные графики для таких грунтов строят так же, как и для глинистых грунтов.

Для глинистых грунтов градуировочные графики строят в виде зависимости $\Pi = f(\rho_d, W)$ или $\Pi = f(k, W)$. На горизонтальной оси откладывают значения плотности ρ_d , на вертикальной – соответствующие значения выходных характеристик Π при данном значении влажности W (рис.7,б). Для каждого значения влажности ($W_1 - W_4$) получают отдельную кривую.

Примеры построения градуировочных графиков и оценка их погрешности приведены в п. 3.4.

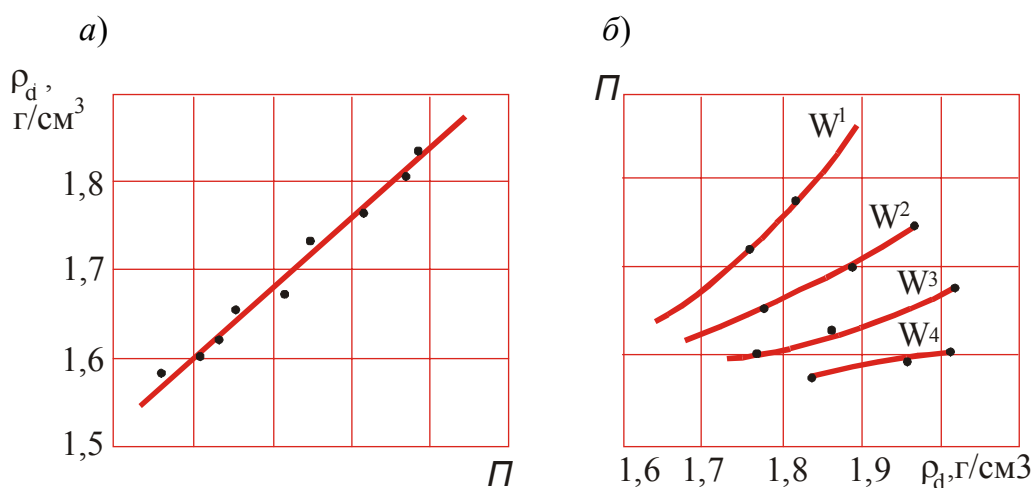


Рис. 7. Градуировочные графики: а – для песчаных; б – глинистых грунтов

3.4. Правила и примеры определения погрешности градуировочной зависимости

Относительную погрешность ε определения коэффициента уплотнения грунта по экспериментально установленной градуировочной зависимости находят по формуле

$$\varepsilon = \frac{t_p \cdot S_{\text{ост}}}{\bar{K}_y \cdot \sqrt{N}}, \quad (31)$$

где \bar{K}_y – среднее арифметическое значение коэффициента уплотнения для всех серий испытаний (всей выборки);

N – количество серий испытаний;
 $S_{\text{ост}}$ – остаточная дисперсия, характеризующая разброс данных испытаний относительно аппроксимирующей линии градуировочной зависимости:

$$S_{\text{ост}}^2 = \frac{1}{N-2} \sum n_i (\bar{K}_{y_i} - K_{y_{Ti}})^2, \quad (32)$$

здесь \bar{K}_{y_i} – измеренные средние арифметические значения коэффициента уплотнения градуировочной грунтовой среды для данной серии;
 $K_{y_{Ti}}$ – коэффициенты уплотнения, определяемые по градуировочной зависимости;
 n_i – количество измерений в одной серии;
 t_p – коэффициент, определяемый по табл. 12 в зависимости от числа степеней свободы $f = N-1$.

Таблица 12

Значение коэффициента t_p

f	2	3	4	5	6	7	8	9	10	11	12
t_p	1,89	1,64	1,53	1,48	1,44	1,41	1,40	1,38	1,37	1,36	1,36

3.4.1. Построение градуировочной зависимости и определение ее погрешности

Для построения градуировочной зависимости между условным динамическим сопротивлением грунта P_q и коэффициентом уплотнения K_y мелкого песка испытано 10 серий образцов ($N = 10$) по три образца в каждой серии ($n_i = 3$) соответственно методом динамического зондирования и объемно-весовым методом [9]. Средние результаты по каждой серии приведены в табл. 13.

По данным табл. 13 (графы 3 и 4) строят градуировочную зависимость " $K_y - P_q$ " (рис. 8), по которой определяют значения коэффициента уплотнения K_T для соответствующих значений P_q .

Средние результаты испытаний

Серия	Количество измерений в серии n_i	Данные градуировки		Коэффициент уплотнения по градуировочной зависимости $K_{y_{Ti}}$	$\sum n_i (\bar{K}_{y_i} - K_{y_{Ti}})^2$	$n_i \bar{K}_{y_i}$
		P_q , МПа	\bar{K}_{y_i} по объемно-весовому методу			
1	3	2,0	0,91	0,92	$3 \cdot 10^{-4}$	2,73
2	3	2,8	0,92	0,93	$5,07 \cdot 10^{-4}$	2,76
3	3	4,2	0,97	0,96	$3,0 \cdot 10^{-4}$	2,91
4	3	5,1	0,96	0,97	$3,0 \cdot 10^{-4}$	2,88
5	3	6,4	0,99	0,99	0	2,97
6	3	8,7	1,01	1,01	0	3,03
7	3	3,0	0,96	0,94	$1,2 \cdot 10^{-3}$	2,88
8	3	5,6	0,97	0,98	$3 \cdot 10^{-4}$	2,91
9	3	1,7	0,89	0,90	$3 \cdot 10^{-4}$	2,67
10	3	11,0	1,03	1,02	$3 \cdot 10^{-4}$	3,09
$N = 10 \sum n_i = 30$					$\sum = 3,507 \cdot 10^{-3}$	$\sum = 28,83$

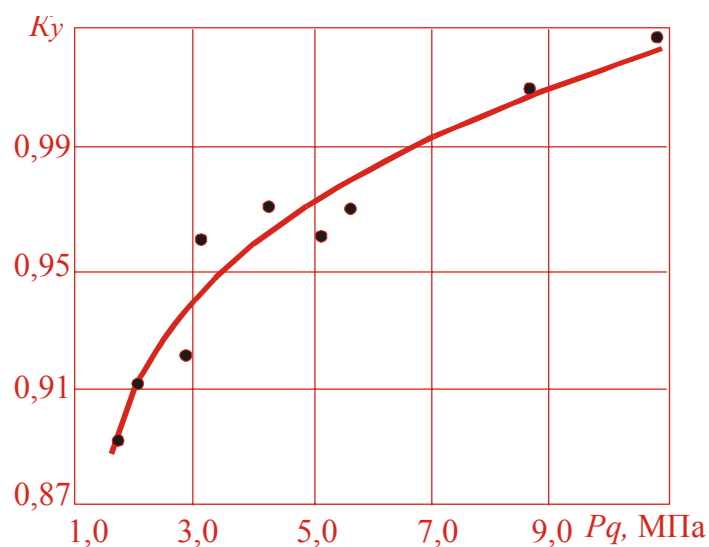


Рис.8. Градуировочная зависимость коэффициента уплотнения K_y от условного динамического сопротивления грунта P_q

Погрешность градуировочной зависимости определена по формулам (31) и (32):

$$\bar{K}_y = \frac{\sum n_i \cdot \bar{K}_{y_i}}{\sum n_i} = \frac{28,83}{30} = 0,96;$$

$$S_{ocm}^2 = \frac{1}{N-2} \sum n_i \cdot (\bar{K}_{y_i} - K_{y_{m_i}})^2 = \frac{1}{10-2} = 3,507 \cdot 10^{-3} = 4,384 \cdot 10^{-4};$$

$$S_{ocm} = 2,09 \cdot 10^{-2};$$

$$\varepsilon = \frac{t_p \cdot s_{ocm}}{\bar{K}_y \cdot \sqrt{N}} = \frac{1,38 \cdot 2,09 \cdot 10^{-2}}{0,96 \cdot \sqrt{10}} = 9,5 \cdot 10^{-3} \approx 1\%,$$

где $t_p = 1,38$ для числа степеней свободы $f = N - 1 = 10 - 1 = 9$ (см. табл. 12).

Градуировочная зависимость может быть использована для определения коэффициента уплотнения грунтов земляных сооружений, если величина ее относительной погрешности не превышает 0,015[5].

В примере $\varepsilon = 1\% < 1,5\%$, следовательно, погрешность градуировочной зависимости в пределах нормы.

3.4.2. Проверка градуировочной зависимости

Пригодность градуировочной зависимости, приведенной в п.3.4.1, для оценки степени уплотнения земляных сооружений, возводимых из песков мелких другого региона, определена следующим образом. На опытных площадках проводили параллельные испытания объемно-весовым методом и методом динамического зондирования. Результаты измерений приведены в табл. 14.

Таблица 14

Результаты измерений

Серия	Количество измерений в серии n_i	Коэффициенты уплотнения определенные		$\sum n_i (\bar{K}_{y_i} - K_{y_{\Gamma_i}})^2$	$n_i \cdot \bar{K}_{y_i}$
		объемно-весовым методом \bar{K}_{y_i}	по градуировочной зависимости $K_{y_{\Gamma_i}}$		
1	2	0,93	0,92	$2 \cdot 10^{-4}$	1,86
2	3	0,95	0,96	$3 \cdot 10^{-4}$	2,85
3	2	0,97	0,96	$2 \cdot 10^{-4}$	1,94
4	3	0,96	0,96	0	2,88
5	3	0,94	0,93	$3 \cdot 10^{-4}$	2,82
6	2	0,99	1,01	$8 \cdot 10^{-4}$	1,98
$N = 6$	$\sum = 15$			$\sum = 1,8 \cdot 10^{-3}$	$\sum = 14,3$

Погрешность определения коэффициента уплотнения грунта по градуировочной зависимости определяется по формулам (31) и (32) п.3.4:

$$\bar{K}_y = \frac{14,33}{15} = 0,96; \quad S_{\text{ост}}^2 = \frac{1}{6-2} \cdot 1,8 \cdot 10^{-3} = 4,5 \cdot 10^{-4}; \quad S_{\text{ост}} = 2,12 \cdot 10^{-2},$$

$$\varepsilon = \frac{1,48 \cdot 2,12 \cdot 10^{-2}}{0,96 \cdot \sqrt{6}} = 1,33 \cdot 10^{-3} \approx 1,33\%,$$

где $t_p = 1,48$ для $f = N - 1 = 6 - 1 = 5$ по табл. 12.

$\varepsilon = 1,33\% < 1,5\%$, следовательно, проверяемая градуировочная зависимость удовлетворяет требованиям норм, при которых величина относительной погрешности не превышает 0,015[5].

3.4.3. Допустимая разница Δ результатов параллельных определений показателей

При контроле качества уплотнения земляного сооружения количество и расположение мест (точек) измерений назначают в соответствии с требованиями нормативных документов или проекта. Количество параллельных измерений в месте (точке) испытаний принимают не менее двух. Разница между параллельными определениями не должна превышать значений, указанных в табл.15. Если разница превышает допустимую, количество определений следует увеличить.

Таблица 15

Допустимая разница Δ результатов параллельных определений показателей

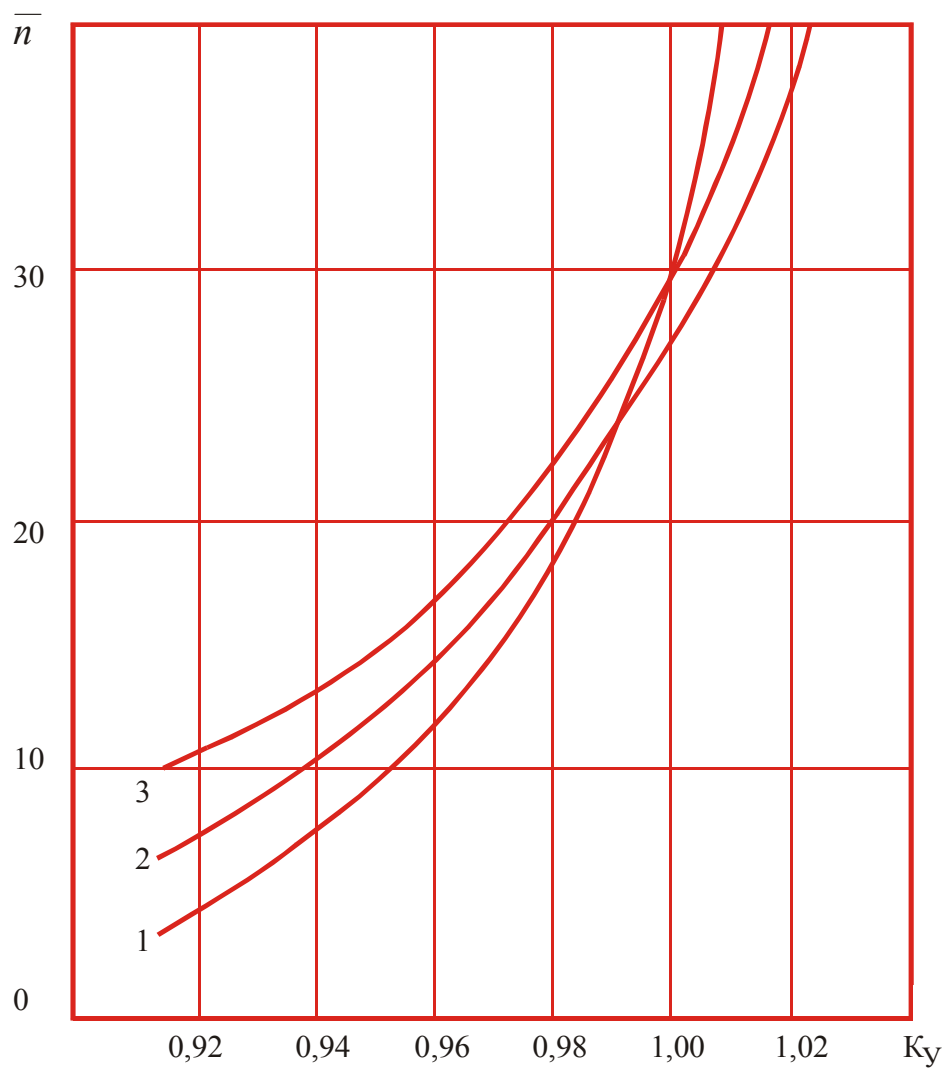
	Условное динамическое сопротивление грунта P_q , МПа							
	Песчаные грунты				Глинистые грунты			
	1-5	5-8	8-10	> 10	1-3	3-5	5-7	> 7
Δ , МПа	0,8	1,0	1,3	1,7	0,3	0,5	0,8	1,0

Степень уплотнения грунта определяют по среднему значению измеренного показателя в данном месте, пользуясь установленной градуировочной зависимостью. Окончательный результат для коэффициента уплотнения следует выражать с точностью 0,01.

Библиографический список

1. СНиП 2.05.02-85. Автомобильные дороги/ Госстрой СССР.– М.: ЦИТП Госстроя СССР, 1986.–56 с.
2. СНиП 3.06.03-85. Автомобильные дороги/Госстрой СССР.–М.:Госстрой СССР, 1986.–108 с.
3. СНиП 3.02.01-87. Земляные сооружения основания и фундаменты/Госстрой СССР.–М.: ЦИТП Госстроя СССР, 1989.– 128 с.
4. Руководство по сооружению земляного полотна автомобильных дорог/Минтрансстрой СССР.–М.: Транспорт, 1982.– 221 с.
5. РСН 28-86*. Контроль качества уплотнения земляных сооружений ускоренными методами/ Госстрой БССР.– Государственный комитет Белорусской ССР по делам строительства.–Минск, 1986.–54 с.
6. ГОСТ 25100-95. Грунты. Классификация.
7. ГОСТ 22733-02. Грунты. Методы лабораторного определения максимальной плотности.
8. ГОСТ 12536-79. Грунты. Методы лабораторного определения гранулометрического (зернового) и микроагрегатного состава.
9. ГОСТ 5180-84. Грунты. Методы лабораторного определения физических характеристик.
10. *Тарасов В.Н., Бояркина И.В., Коваленко М.В. и др.* Теория удара в строительстве и машиностроении.–М.:Изд-во Ассоциации строительных вузов, 2006.–336 с.
11. Оценка степени уплотнения земляных сооружений:Методические указания к лабораторной работе/ Сост.:*А.С. Ловинецкий, В.Н. Шестаков.*– Омск:Изд-во СибАДИ, 2004.–16 с.

График для определения коэффициента уплотнения K_u песков



1- крупного и средней крупности

2 - пылеватого

3 - мелкого

Графики для определения коэффициента уплотнения K_u глинистых супесчаных и суглинистых грунтов

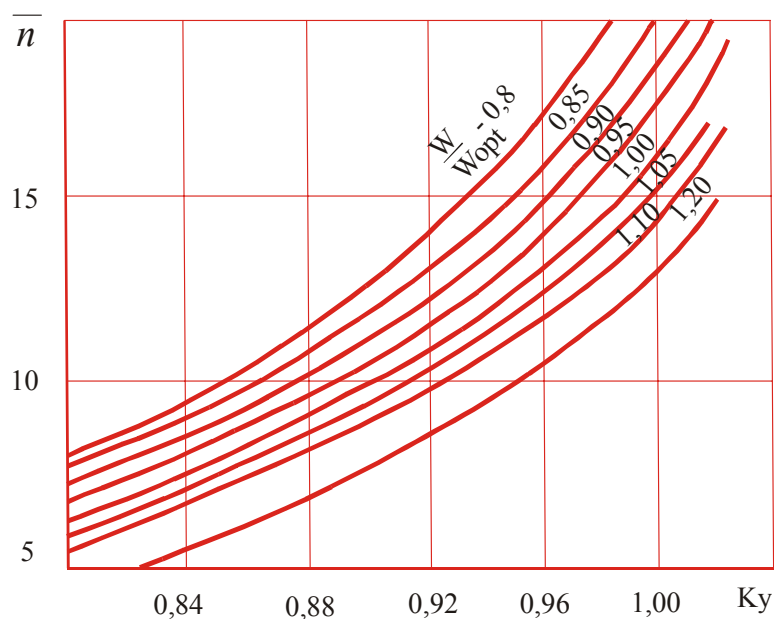


Рис.П.2.1. Зависимость коэффициента уплотнения K_u супеси от среднего числа ударов \bar{n} . Цифры на кривых: относительная влажность $\frac{W}{W_{opt}}$

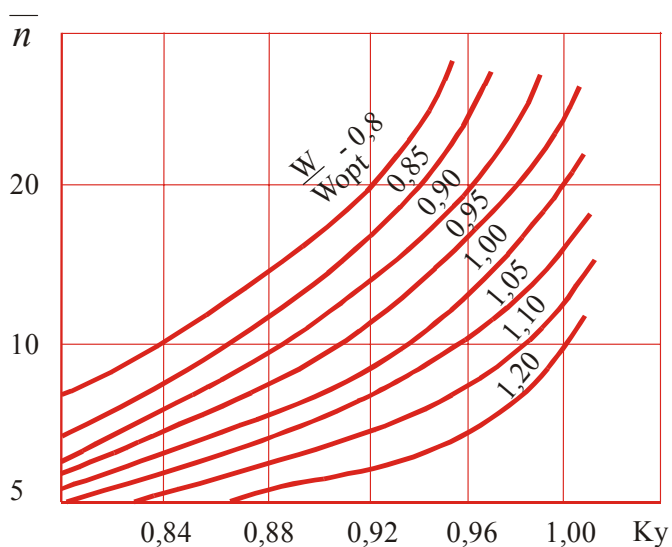
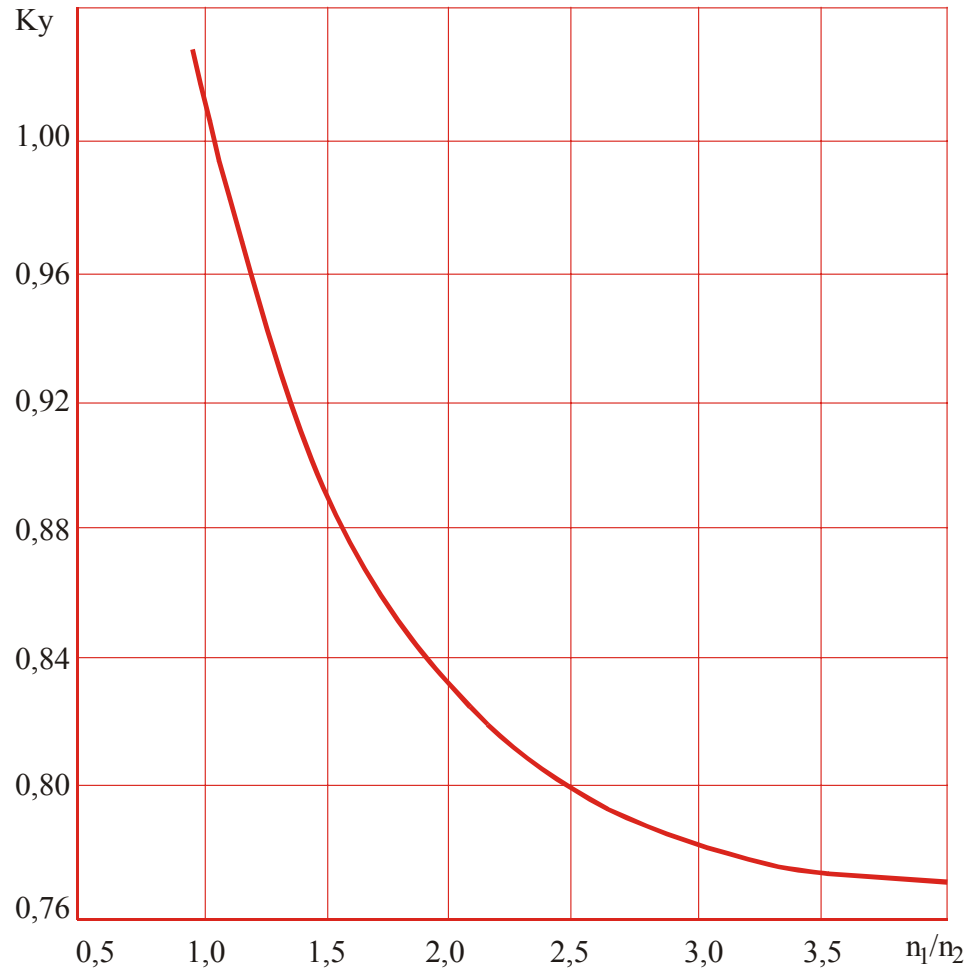


Рис.П.2.2. Зависимость коэффициента уплотнения K_u суглинков от среднего числа ударов \bar{n} . Цифры на кривых: относительная влажность $\frac{W}{W_{opt}}$

График для определения коэффициента уплотнения K_u глинистых грунтов методом двойного зондирования: n_1 – количество ударов при первом зондировании (в исходном состоянии); n_2 – количество ударов при втором зондировании (после доуплотнения)



Графики для определения усреднённого коэффициента уплотнения K_u песков и глинистых грунтов

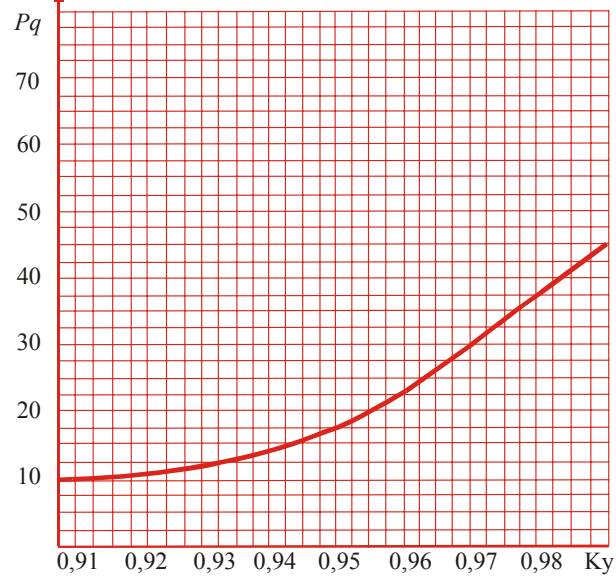


Рис.П.4.1. Зависимость P_q от усреднённого коэффициента уплотнения K_u песка крупного (содержание частиц $>0,5$ мм более 50 %)

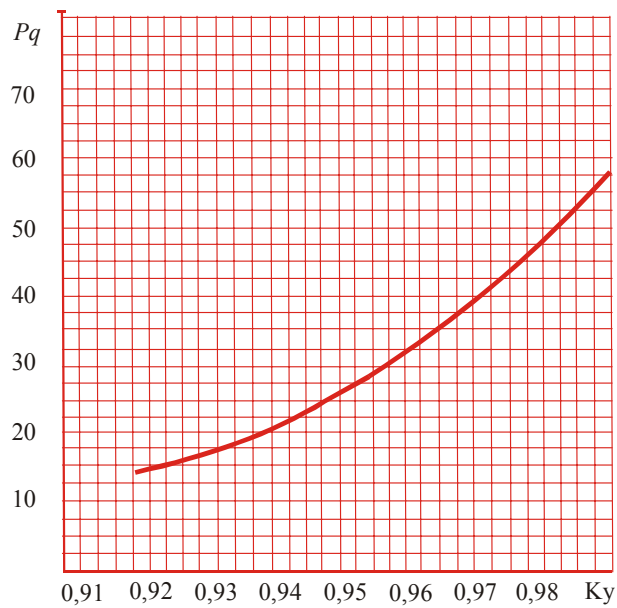


Рис.П.4.2. Зависимость P_q от усреднённого коэффициента уплотнения K_u песка средней крупности (содержание частиц $>0,25$ мм более 50 %; $W_{opt}=7-10$ %; $\rho_{max}=1,74-1,87$ г/см³)

Продолжение прил.4

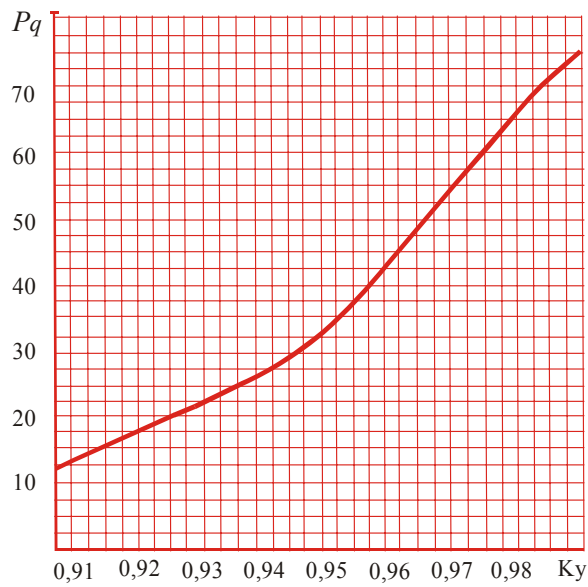


Рис.П.4.3. Зависимость Pq от усреднённого коэффициента уплотнения K_u песка мелкого (содержание частиц $> 0,10$ мм более 75 %; $W_{opt}=10-12$ %; $\rho_{max}=1,72-1,83$ г/см³)

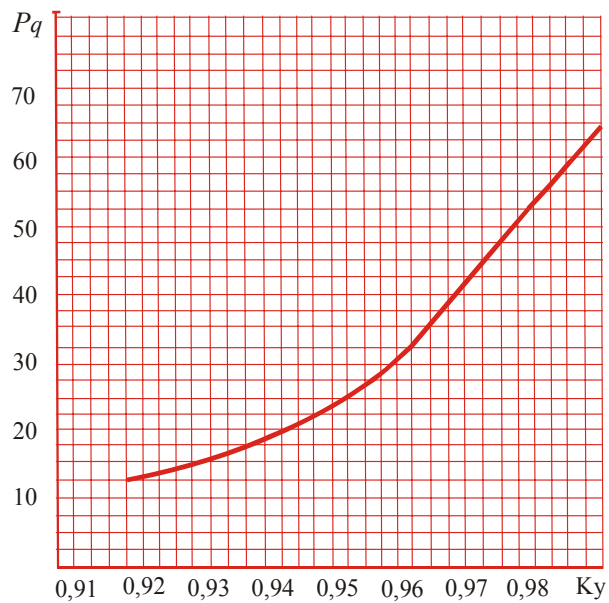


Рис.П.4.4. Зависимость Pq от усреднённого коэффициента уплотнения K_u песка пылеватого (содержание частиц $> 0,10$ мм более 75 %; $W_{opt}=12-15$ %; $\rho_{max}=1,65-1,84$ г/см³)

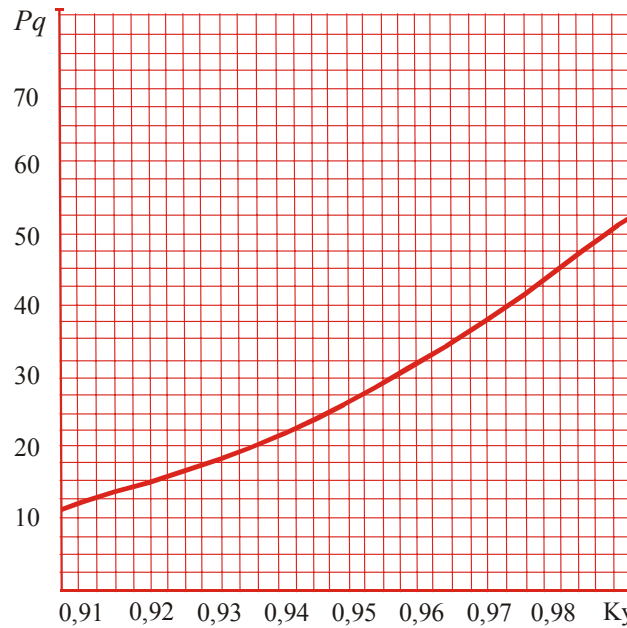


Рис.П.4.5. Зависимость P_q от усреднённого коэффициента уплотнения K_u для супесей (число пластичности $J_p=1-7$, содержание частиц 2-0,05 мм; для песчаной супеси > 50 %; пылеватой < 50 %; $W_{opt}=14-17\%$; $P_{max}=1,60-1,65\text{ г/см}^3$)

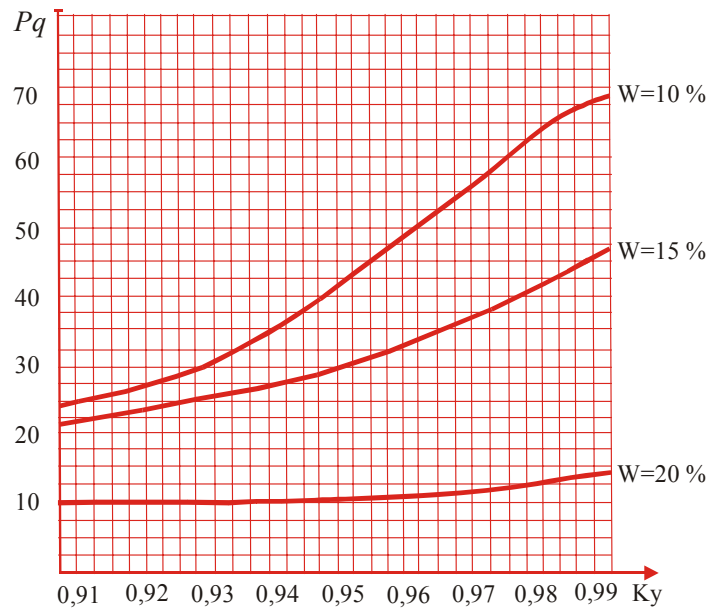
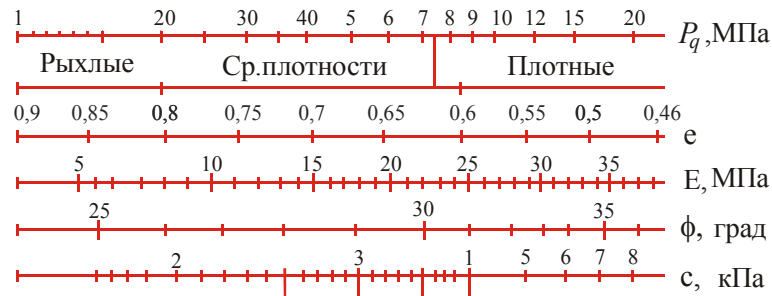


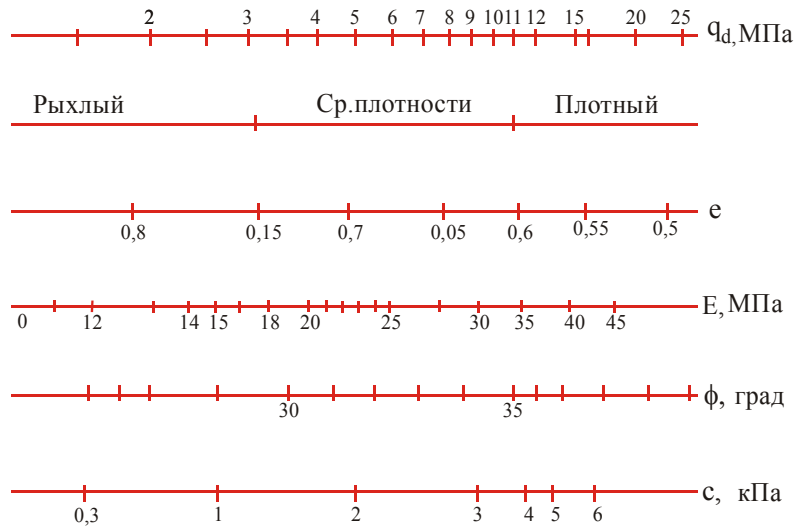
Рис.П.4.6. Зависимость P_q от усреднённого коэффициента уплотнения K_u для суглинка (число пластичности $J_p=7-17$, содержание частиц 2-0,05 мм; для песчаной супеси > 40 %; пылеватой < 40 %; $W_{opt}=17-20\%$; $P_{max}=1,67-1,69\text{ г/см}^3$). Цифры на прямой: влажность по массе, %

Номограммы для определения прочностных и деформационных характеристик песчаных грунтов по результатам динамического зондирования: а- песок мелкий; б- пески крупные и средней крупности независимо от влажности; в- песок пылеватый, насыщенный водой

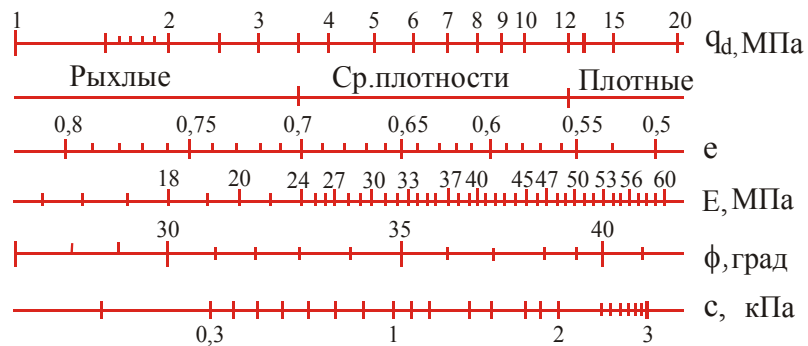
а)



б)



в)



Методика определения влажности грунтов влагомером ВИМС-2

Влагомер ВИМС-2 (рис.П.6.1) предназначен для оперативного измерения влажности.



Рис.П.6.1. Общий вид прибора ВИМС-2

Для работы с влагомером необходимо подключить зонд и включить питание, при этом на дисплее сначала появится сообщение о напряжении питания, степени разряда батарей и температуре, а через несколько секунд главное меню.

В главном меню необходимо установить необходимые параметры: вид материала, режим измерения (непрерывный или ручное сканирование) и желаемый режим индикации. Произвести установку «0».

При работе в режиме ручного сканирования необходимо выбрать количество измерений от 3 до 8. При каждом нажатии клавиши «М» (см.рис. П.6.2) появляется единичный результат. На дисплее размещается одновременно до 8 результатов, последующее нажатие «М» приводит к появлению среднего результата W серии измерений.

Поместить зондовый датчик на требуемую глубину и произвести измерение.

Измерение можно выполнять при различных уровнях погружения зонда, но при этом надо иметь в виду, что для повышения точности измерений глубина погружения зонда должна быть не менее 60–65 мм, а объем измеряемого материала должен быть не менее сферы радиусом 60 мм.

Для фиксации результата необходимо нажать клавишу «М», при этом на дисплее появится результат (см.рис.П.6.2), номер измерения, вид датчика, время и дата проведения измерения влажности.

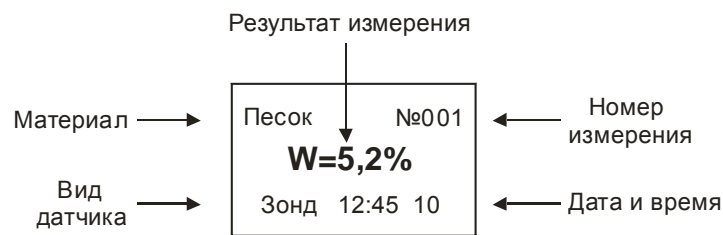


Рис.П.6.2. Вид дисплея при получении результатов измерения влажности

Значения минимальных требуемых коэффициентов уплотнения грунта
(Таблица 22 из СНиП 2.05.02-85[1])

Элементы земляного полотна	Глубина расположения слоя от поверхности покрытия, м	Наименьший коэффициент уплотнения грунта при типе дорожных одежд					
		капитальном			облегченном и переходном		
		в дорожно-климатических зонах					
		I	II, III	IV, V	I	II, III	IV, V
Рабочий слой	До 1,5	0,98-0,96	1,0-0,98	0,98-0,95	0,95-0,93	0,98-0,95	0,95
Неподтопляемая часть насыпи	Св. 1,5 до 6	0,95-0,93	0,95	0,95	0,93	0,95	0,90
	Св. 6	0,95	0,98	0,95	0,93	0,95	0,90
Подтопляемая часть насыпи	Св. 1,5 до 6	0,96-0,95	0,98-0,95	0,95	0,95-0,93	0,95	0,95
	Св. 6	0,96	0,98	0,98	0,95	0,95	0,95
В рабочем слое выемки ниже зоны сезонного промерзания	До 1,2	-	0,95	-	-	0,95-0,92	-
	До 0,8	-	-	0,95-0,92	-	-	0,90

Примечание: Большие значения коэффициента уплотнения грунта следует принимать при цементобетонных покрытиях и цементогрунтовых основаниях, а также при дорожных одеждах облегченного типа, меньше значения - во всех остальных случаях.

Контрольные значения коэффициентов уплотнения
(Таблица 8 из СНиП 3.02.01-87[3])

Разновидность грунта	Контрольные значения коэффициентов уплотнения k_{com} при нагрузке на поверхность уплотненного грунта, МПа (кг/см ²), при общей толщине отсыпки, м											
	0				0,05 - 0,2 (0,5 - 2)				св. 0,2 (2)			
	до 2	2,01 - 4	4,01 - 6	св. 6	до 2	2,01 - 4	4,01 - 6	св. 6	до 2	2,01 - 4	4,01 - 6	св. 6
Глинистый	0,92	0,93	0,94	0,95	0,94	0,95	0,96	0,97	0,95	0,96	0,97	0,98
Песчаный	0,91	0,92	0,93	0,94	0,93	0,94	0,95	0,96	0,94	0,95	0,96	0,97

Варианты параметров, определяющих K_{com} (для АДМ)

№ варианта	Элемент земляного полотна	Глубина расположения слоя от поверхности покрытия, м	Тип дорожной одежды	Дорожно – климатическая зона
1	Неподтопляемая часть насыпи	2,1	Капитальный	II
2	Подтопляемая часть насыпи	5,2	Облегченный	III
3	Рабочий слой	0,4	Облегченный	I
4	В рабочем слое выемки ниже зоны сезонного промерзания	0,6	Капитальный	II
5	Подтопляемая часть насыпи	4,1	Облегченный	IV
6	Неподтопляемая часть насыпи	2,9	Капитальный	V
7	Рабочий слой	0,5	Переходный	II
8	Неподтопляемая часть насыпи	1,7	Облегченный	III
9	В рабочем слое выемки ниже зоны сезонного промерзания	0,9	Капитальный	I
10	Рабочий слой	0,3	Переходный	IV

Варианты параметров, определяющих K_{com} (для ИСИ)

№ варианта	Нагрузки на поверхность уплотненного грунта, МПа	Общая толщина слоя, м
1	0	1,5
2	0,05	1,7
3	0,07	6,2
4	0,1	2,2
5	0,15	0,7
6	0,2	2,6
7	0,25	6,4
8	0	1,4
9	0,06	0,8
10	0,08	4,2

СОДЕРЖАНИЕ

Введение.....	3
1. Метод динамического зондирования грунтов.....	5
1.1. Сущность метода [10].....	5
1.2. Область применения динамического плотномера Д-51.....	11
1.3. Выполнение контроля плотности.....	11
1.3.1. Контроль плотности грунта.....	11
1.3.2. Контроль плотности связных грунтов методом двойного зондирования.....	13
1.4. Легкий забивной зонд Л 33.....	14
1.4.1. Необходимое оборудование.....	15
1.4.2. Выполнение.....	15
2. Метод статического зондирования грунтов.....	19
2.1. Сущность метода [10].....	19
2.2. Статический плотномер СПГ-1.....	21
2.3. Выполнение контроля плотности.....	22
2.3.1. Контроль уплотнения грунта.....	22
2.3.2. Тарировка зонда.....	24
3. Градуировка приборов.....	24
3.1. Градуировка динамического плотномера Д-51 и забивного зонда Л33 в лабораторных условиях.....	27
3.2. Градуировка динамического плотномера и забивного зонда в полевых условиях.....	27
3.3. Методика построения градуировочных графиков.....	28
3.4. Правила и примеры определения погрешности градуировочной зависимости.....	29
3.4.1. Построение градуировочной зависимости и определение ее погрешности.....	30
3.4.2. Проверка градуировочной зависимости.....	32
3.4.3. Допустимая разница Δ результатов параллельных определений показателей.....	32
Библиографический список.....	34
Приложение 1. График для определения коэффициента уплотнения K_u песков.....	35
Приложение 2. График для определения коэффициента уплотнения K_u глинистых супесчаных и суглинистых грунтов.....	36
Приложение 3. График для определения коэффициента уплотнения K_u	

глинистых грунтов методом двойного зондирования.....	37
Приложение 4. Графики для определения усредненного коэффициента уплотнения K_u песков и глинистых грунтов.....	38
Приложение 5. Номограммы для определения прочностных и деформационных характеристик песчаных грунтов по результатам динамического зондирования.....	41
Приложение 6. Методика определения влажности грунтов влажномером ВИМС-2.....	42
Приложение 7. Значения минимальных требуемых коэффициентов уплотнения грунта (Таблица 22 из СНиП 2.05.02-85* Автомобильные дороги (с Изменениями N 2-5)	44
Приложение 8. Контрольные значения коэффициентов уплотнения (Таблица 8 из СНиП 3.02.01-87 Земляные сооружения, основания и фундаменты	44
Приложение 9. Варианты параметров, определяющих K_{com} (для АДМ).....	45
Приложение 10. Варианты параметров, определяющих K_{com} (для ИСИ).....	45

Учебное издание

ОПЕРАТИВНЫЙ КОНТРОЛЬ
УПЛОТНЕНИЯ И ПРОЧНОСТИ
ГРУНТОВ ЗЕМЛЯНЫХ СООРУЖЕНИЙ

Лабораторный практикум

Составители: Виталий Алексеевич Гриценко
Владимир Николаевич Шестаков

Редактор Н.И. Косенкова

Подписано к печати ____ __ 2008
Формат 60x90 1/16. Бумага писчая
Оперативный способ печати
Гарнитура Times New Roman
Оперативный способ печати
Усл.п.л. 3,0, уч.-изд.л.
Тираж 100 экз. Заказ
Цена договор

Издательство СибАДИ
644099, г.Омск, ул.П. Некрасова, 10

Отпечатано в ПЦ издательства СибАДИ
644099, г.Омск, ул.П. Некрасова, 10